



Climatizzatore

EC-SIMWI0-FX

EC-SIMWI2-FX

Gas ecologico



Pompa di calore



Full Inverter DC



## Egregio Cliente,

desideriamo ringraziarLa per aver preferito nel suo acquisto un nostro condizionatore. Siamo certi di averLe fornito un prodotto tecnicamente valido.

Questo libretto è stato preparato per informarLa, con avvertenze e consigli, sul suo uso corretto e la sua manutenzione per poterne apprezzare tutte le qualità.

Conservi con cura questo libretto per ogni ulteriore consultazione.

Il nostro servizio tecnico di zona rimane a Sua completa disposizione per tutte le occorrenze.

Distinti saluti.

Nonostante l'accurata attenzione avuta nella pubblicazione di questo libretto, qualche errore potrebbe essere sfuggito ai nostri servizi di verifica.

Vi preghiamo pertanto di comunicarci eventuali inesattezze riscontrate al fine di migliorare il nostro servizio.

<b>Questo prodotto è conforme alla Direttiva EU 2002/96/EC</b> /	
<p>Il simbolo del cestino barrato riportato sull'apparecchio indica che il prodotto, alla fine della propria vita utile, dovendo essere trattato separatamente dai rifiuti domestici, deve essere conferito in un centro di raccolta differenziata per apparecchiature elettriche ed elettroniche oppure riconsegnato al rivenditore al momento dell'acquisto di una nuova apparecchiatura equivalente.</p> <p>L'utente è responsabile del conferimento dell'apparecchio a fine vita alle appropriate strutture di raccolta.</p> <p>L'adeguata raccolta differenziata per l'avvio successivo dell'apparecchio dismesso al riciclaggio, al trattamento e allo smaltimento ambientalmente compatibile contribuisce ad evitare possibili effetti negativi sull'ambiente e sulla salute e favorisce il riciclo dei materiali di cui è composto il prodotto.</p> <p>Per informazioni più dettagliate inerenti i sistemi di raccolta disponibili, rivolgersi al servizio locale di smaltimento rifiuti, o al negozio in cui è stato effettuato l'acquisto.</p>	 

## INDICE:

NORME DI SICUREZZA .....	pag 3
MODELLO A PARETE .....	pag 4
FUNZIONAMENTO .....	pag 5
PICCOLA MANUTENZIONE .....	pag 6
MANUTENZIONE DI FINE STAGIONE.....	pag 7
DATI TECNICI .....	pag 8

## NORME DI SICUREZZA:

CONSERVARE E CONSULTARE ATTENTAMENTE IL PRESENTE LIBRETTO IN QUANTO TUTTE LE AVVERTENZE FORNISCONO INDICAZIONI IMPORTANTI PER LA SICUREZZA NELLE FASI DI INSTALLAZIONE, USO E MANUTENZIONE.

<i>NORMA</i>	<i>RISCHIO</i>	
Non effettuare operazioni che implichino l'apertura dell'apparecchio.	Folgorazione per presenza di componenti sotto tensione. Lesioni personali per ustioni per presenza di componenti surriscaldati o per ferite per presenza di bordi e protuberanze taglienti.	
Non effettuare operazioni che implichino la rimozione dell'apparecchio dalla sua installazione.	Folgorazione per presenza di componenti sotto tensione. Lesioni personali per ustioni da raffreddamento per fuoriuscita gas dalle tubazioni scollegate.	
Non avviare o spegnere l'apparecchio inserendo o staccando la spina del cavo di alimentazione elettrica.	Folgorazione per danneggiamento del cavo o della spina o della presa.	
Non danneggiare il cavo di alimentazione elettrica	Folgorazione per presenza di fili scoperti sotto tensione.	
Non lasciare oggetti sull'apparecchio.	Lesioni personali per la caduta dell'oggetto a seguito di vibrazioni.	
Non salire sull'apparecchio.	Lesioni personali per la caduta dall'apparecchio.	
Non salire su sedie, sgabelli, scale o supporti instabili per effettuare la pulizia dell'apparecchio.	Lesioni personali per la caduta dall'alto o per cesoiamento (scale doppie).	
Non effettuare operazioni di pulizia dell'apparecchio senza aver prima spento l'apparecchio, staccato la spina o disinserito l'interruttore dedicato.	Folgorazione per presenza di componenti sotto tensione.	
Non fare utilizzare l'apparecchio da bambini o persone inesperte.	Danneggiamento dell'apparecchio per uso improprio.	
Non dirigere il flusso dell'aria verso piani di cottura o stufe a gas.	Esplosioni, incendi o intossicazioni per efflusso gas dagli ugelli di alimentazione. Fiamme spente dal flusso d'aria.	
Non inserire le dita nelle bocchette di uscita aria e nelle griglie di aspirazione aria.	Folgorazione per presenza di componenti sotto tensione. Lesioni personali per tagli.	
Non bere l'acqua di condensa.	Lesioni personali per intossicazione.	
Nel caso si avverta odore di bruciato o si veda del fumo fuoriuscire dall'apparecchio, togliere l'alimentazione elettrica, aprire le finestre ed avvisare il tecnico.	Lesioni personali per ustioni o inalazioni fumi.	
Non effettuare operazioni che implichino la rimozione dell'apparecchio dalla sua installazione.	Allagamenti per perdita acqua dalle tubazioni scollegate.	
Non lasciare oggetti sull'apparecchio.	Danneggiamento dell'apparecchio o degli oggetti sottostanti per la caduta dell'apparecchio a seguito del distacco dal fissaggio.	
Non utilizzare insetticidi, solventi o detersivi aggressivi per la pulizia dell'apparecchio.	Danneggiamento delle parti in materiale plastico o verniciate.	
Non utilizzare l'apparecchio per scopi diversi da quello di un normale uso domestico.	Danneggiamento dell'apparecchio per sovraccarico di funzionamento. Danneggiamento degli oggetti indebitamente trattati.	
Non fare utilizzare l'apparecchio da bambini o persone inesperte.	Danneggiamento dell'apparecchio per uso improprio.	
Non dirigere il flusso dell'aria verso oggetti di valore, piante o animali.	Danneggiamento o deperimento per eccessivo freddo/caldo, umidità, ventilazione.	
Non usare il condizionatore per molto tempo in condizioni di umidità superiore all'80%.	Danneggiamento oggetti per gocciolamento, eccessiva condensa dall'apparecchio.	

## MODELLO A PARETE

Il climatizzatore è costituito da due unità collegate tra loro da tubazioni in rame (opportunamente isolate) e da un cavo elettrico di alimentazione.

L'Unità Interna va installata su una parete dell'ambiente da climatizzare.

L'Unità Esterna può essere installata a pavimento o a parete, su apposite staffe.

### NOTE:

- Affinchè il climatizzatore svolga al meglio la sua funzione deve essere stato scelto sulla base di un corretto dimensionamento. (Rischio di cattiva resa dell'apparecchio).
- Non coprire le griglie di entrata ed uscita dell'aria con oggetti. (Rischio di surriscaldamento dell'apparecchio).
- Nel caso di non utilizzo dell'apparecchio, per un lungo periodo di tempo, scollegare il cavo di alimentazione elettrica, in quanto la macchina è sempre sotto tensione. (Rischio di lesioni personali per incendio ed esalazioni da fumo).

### **⚠ ATTENZIONE:**

- Non avviare o spegnere l'apparecchio inserendo o staccando la spina del cavo di alimentazione di corrente (rischio di lesioni personali per folgorazione).
- Non salire sull'unità interna ed esterna e non posarvi sopra oggetti di alcun tipo (rischio di lesioni personali e degli oggetti per caduta dall'alto).
- Non esporsi per molto tempo al flusso diretto dell'aria (rischio di lesioni personali per sensibilizzazione cutanea).

### PANNELLO DELL'UNITÀ INTERNA

#### TASTO "AUTO/COOL"

##### 1) FUNZIONE "AUTO"

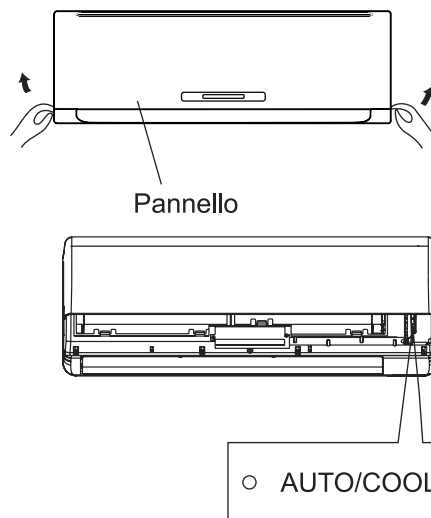
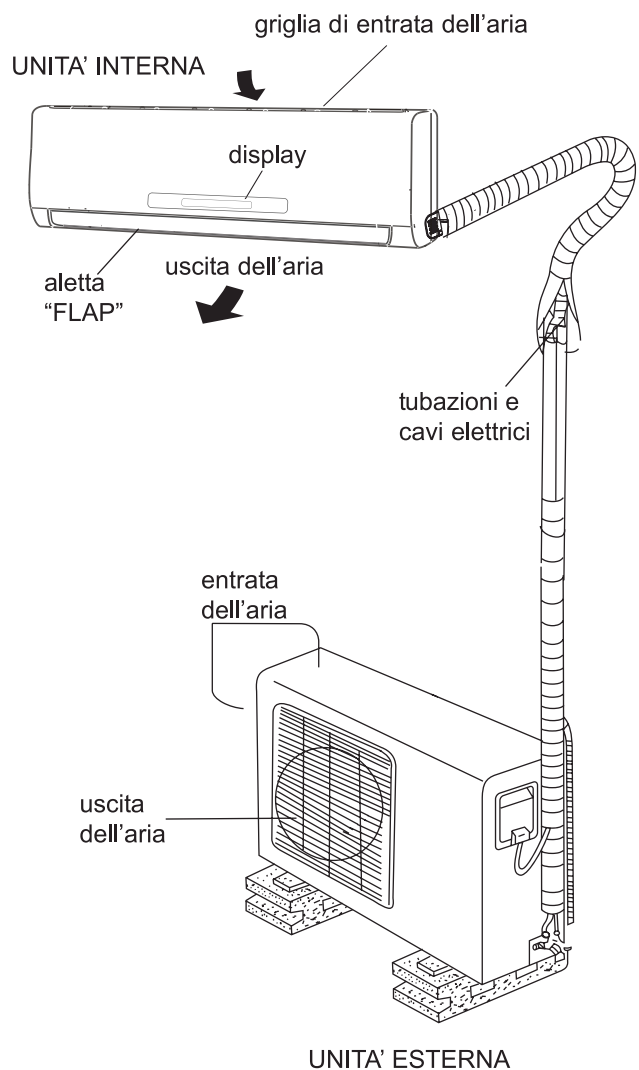
In questa posizione la macchina lavora in modalità AUTO.

##### 2) FUNZIONE "COOL"

Questa funzione viene usata esclusivamente dall'installatore in fase di collaudo del climatizzatore.

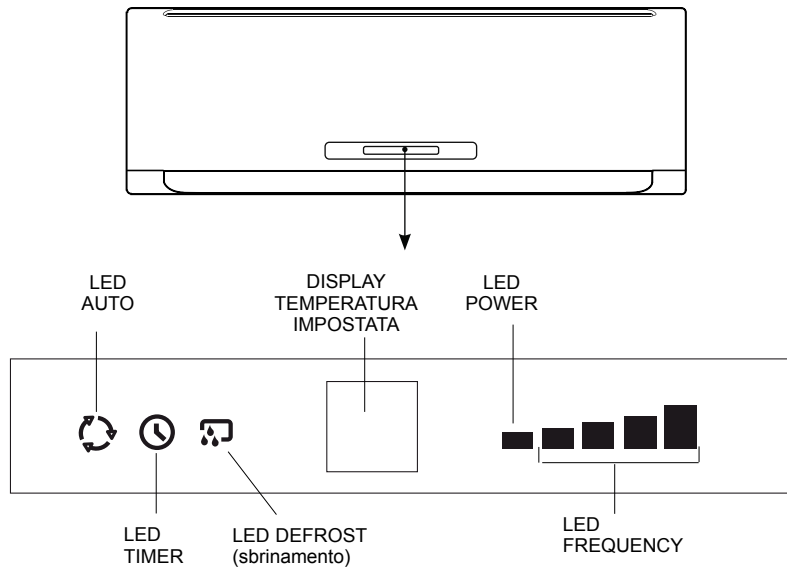
### **⚠ ATTENZIONE:**

Non intervenire sul selettore con le mani bagnate (rischio di lesioni personali per folgorazione).



## DISPLAY

Il climatizzatore è dotato di un display che permette la visualizzazione di alcuni parametri di funzionamento (vedi figura).



## LED

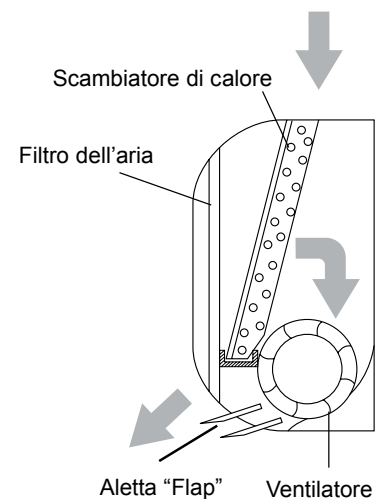
- Led AUTO: indica il funzionamento in modalità automatica
- Led POWER: indica che il climatizzatore è acceso
- Led DEFROST: indica la funzione sbrinamento nell'unità esterna è attiva
- Led TIMER: indica che la funzione timer è attiva
- Led FREQUENCY: indica la modulazione di potenza del compressore

## FUNZIONAMENTO

Il climatizzatore è un apparecchio progettato per creare le condizioni climatiche ideali per il benessere delle persone nell'ambiente. Esso è in grado di raffreddare, di deumidificare (nelle versioni pompa di calore anche di riscaldare) l'aria in modo totalmente automatico. L'aria, aspirata dal ventilatore, entra dalla griglia del pannello frontale e poi passa attraverso il filtro, che trattiene la polvere. Quindi viene convogliata tra le alette di uno "scambiatore di calore": si tratta di una serpentina alettata, che raffresca e deumidifica l'aria, oppure la riscalda. Il calore sottratto all'ambiente viene smaltito all'aperto dall'Unità Esterna.

Infine il ventilatore invia l'aria nell'ambiente: la direzione di uscita dell'aria viene regolata dalle alette "flap" in senso verticale (e dai deflettori automatici "Louver" in senso orizzontale).

**NOTA:** Il condizionatore è provvisto della funzione di auto restart. Questa permette al condizionatore, in caso di black-out elettrico, di ripartire con l'ultima funzione impostata, dopo il ripristino dell'alimentazione.



## PICCOLA MANUTENZIONE

### **⚠ ATTENZIONE:**

- Prima di qualsiasi operazione staccare la spina o l'interruttore dedicato (rischio di lesioni personali per folgorazione)
- Non toccare il condizionatore con mani bagnate (rischio di lesioni personali per folgorazione).
- Nel caso di pulizia non salire su un tavolo o una sedia instabile (rischio di lesioni personali per caduta dall'alto).
- Nel rimuovere i filtri attenzione a non toccare le parti in metallo in particolare fare attenzione allo scambiatore dell'unità interna (rischio di lesioni personali per tagli).

### **PULIZIA DEI FILTRI**

Per un buon rendimento del climatizzatore, la pulizia dei filtri è essenziale.

Per ambienti domestici è consigliabile una pulizia ogni 15 giorni.

#### **FILTRI ANTIPOLVERE**

Aprire il pannello frontale spingendolo verso l'alto in corrispondenza delle "scanalature" poste ai lati (fig. 1). Estrarre i filtri sfilandoli tirando delicatamente verso il basso (fig. 2). Pulirli con l'aspirapolvere o lavarli con acqua tiepida e detersivo neutro. Prima di rimetterli in posizione asciugarli bene. Non lasciarli esposti al sole. Non far funzionare il climatizzatore senza filtri dell'aria.

#### **FILTRI A VITAMINA C**

I filtri a Vitamina C, posti sotto i filtri dell'aria (fig. 3), assorbono dall'ambiente odori e fumi; si consiglia di sostituirli ogni 3-6 mesi. (La durata del filtro è subordinata all'utilizzo dell'apparecchio).

#### **FILTRI A CARBONI ATTIVI**

I filtri a carboni attivi, posti sotto i filtri dell'aria, (vedi fig.3) assorbono dall'ambiente odori e fumi; si consiglia di sostituirli ogni 3-6 mesi. (La durata del filtro è subordinata all'utilizzo dell'apparecchio).

## PULIZIA DEL CLIMATIZZATORE

### **⚠ ATTENZIONE:**

Prima di qualsiasi operazione di pulizia staccare la spina e disinserire l'interruttore dedicato (rischio di lesioni personali per folgorazioni).

Pulire l'Unità Interna ed eventualmente il telecomando, usando un panno inumidito con acqua tiepida (non più di 40°C) e sapone neutro; non usare solventi o detersivi aggressivi, insetticida e spray (rischio di danneggiamento e corrosioni parti in plastica dell'apparecchio).

Se la batteria dell'Unità Esterna è intasata: togliere le foglie e i detriti e poi eliminare la polvere con un getto d'aria o un po' d'acqua.

fig.1

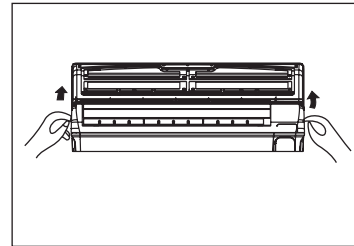


fig.2

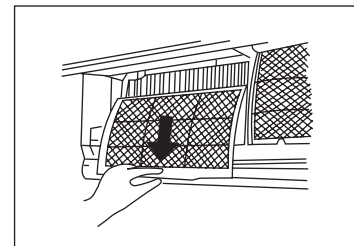
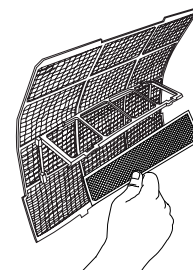


fig.3

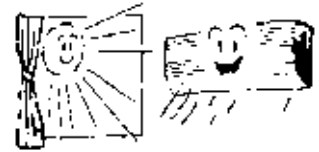


## MANUTENZIONE DI FINE STAGIONE:

### **ATTENZIONE:**

- Prima di qualsiasi operazione staccare la spina o l'interruttore dedicato (rischio di lesioni personali per folgorazione).
- Non toccare il condizionatore con mani bagnate (rischio di lesioni personali per folgorazione).
- Nel caso di pulizia non salire su un tavolo o una sedia instabile (rischio di lesioni personali per caduta dall'alto).
- Nel rimouover i filtri attenzione a non toccare le parti in metallo, in particolare fare attenzione allo scambiatore dell'unità interna (rischio di lesioni personali per tagli).

1. Pulire i filtri e rimontarli.
2. In una giornata di sole far funzionare il climatizzatore in ventilazione pe alcune ore, in modo che l'interno si possa asciugare completamente.
3. Staccare la spina o disinserire l'interruttore automatico.



## SE IL CLIMATIZZATORE NON FUNZIONA

1. Se l'apparecchio non dà segno di vita, controllare che vi sia la tensione di rete:
  - la spina è ben inserita?
  - è saltato l'interruttore automatico?
  - c'è stata un'interruzione dell'alimentazione?



2. Se l'effetto di raffreddamento (o di riscaldamento) sembra inferiore al normale:
  - la temperatura è stata impostata correttamente sul telecomando?
  - è stata aperta una porta o una finestra?
  - l'Unità Interna è esposta ai raggi diretti del sole?
  - i filtri sono intasati?
  - vi sono ostacoli che impediscono la libera circolazione dell'aria all'Unità Interna o all'Unità Esterna?



## DATI TECNICI

È importante considerare che le caratteristiche e i dati tecnici dichiarati dal costruttore fanno riferimento alla macchina alimentata alla tensione nominale di rete specificata: 230V 50Hz.

Modello		EC-SIMW10-FX	EC-SIMW12-FX
Potenza raffreddamento	frig/h	2310 (860-2820)	2830 (980-3700)
Potenza raffreddamento	W	2690 (990-3280)	3300 (1150-4300)
Potenza riscald. pompa calore	Kcal/h	2515 (880-3020)	3040 (1100-3740)
Potenza riscald. pompa calore	W	2924 (1030-3520)	3540 (1280-4350)
Umidità asporata	l/h	1.0	1.2
Potenza elettrica raffreddamento	W	645 (220-1000)	815 (280-1220)
Potenza elettrica riscaldamento	W	700 (240-1100)	880 (300-1300)
EER	W/W	4.6/4.2/3.2	4.5/4.0/3.1
COP	W/W	4.7/4.2/3.4	4.6/4.0/3.2
Tensione - frequenza	V-Hz	230-50	230-50
Numero fasi		1	1
Concorrente nominale raffreddamento	A	3.2	4.0
Concorrente nominale riscaldamento	A	3.5	4.3
Rumorosità massima unità interna	dB(A)	39/34/28	41/36/29
Rumorosità massima unità esterna	dB(A)	50	51
Portata aria u. interna (max velocità)	m <sup>3</sup> /h	600/500/380	630/520/400
Peso unità interna	Kg	8/9,5	8,5/10
Peso unità esterna	Kg	41 / 43	41 / 43
GWP (*)		1975	1975

Non disperdere R410A nell'atmosfera: R410A è un gas fluorato ad effetto serra, coperto dal Protocollo di Kyoto, con un GWP(\*)=1975

(\*) GWP, acronimo di «Global Warming Potential», è il Potenziale di Riscaldamento Globale del gas, relativo all'effetto serra.

Le prestazioni e le caratteristiche di qualsiasi macchina frigorifera sono notevolmente influenzate dalle condizioni ambientali in cui lavorano l'Unità Interna e l'Unità Esterna. Ciò significa che le grandezze misurate (temperature, pressioni, consumi elettrici, ecc.) variano secondo la situazione climatica.

### Condizioni di prova

	Raffreddamento	Riscaldamento
Unità INTERNA	27/19° C DB/WB	20/15° C DB/WB
Unità ESTERNA	35/24° C DB/WB	7/6° C DB/WB

### Condizioni di funzionamento limite

Raffreddamento	temperatura esterna da 18° a 43° C
	temperatura ambiente da 17° a 32° C
ATTENZIONE: Umidità relativa ambiente deve essere inferiore all'80%. Se il condizionatore lavora sopra questo limite, sulla superficie potrebbe formarsi condensa e causare gocciolamenti	
Riscaldamento	temperatura esterna da -5° a 24° C
	temperatura ambiente da 0° a 30° C
Deumidificazione	temperatura esterna da 11° a 43° C
	temperatura nella stanza da 17° a 30° C

N.B.

I dati tecnici riportati nella tabella possono subire variazioni. Si consiglia di fare sempre riferimento ai dati riportati nell'etichetta caratteristica posta sul climatizzatore.







# Ecoflam

**ELCO Italia S.p.A si riserva il diritto di apportare ai prodotti quelle modifiche che riterrà necessarie o utili, senza pregiudicarne le caratteristiche principali.**

***ELCO Italia S.p.A.***

*via Roma, 64 - 31023 RESANA (TV) - Italy - tel. 0423/715345 r.a. - telefax 0423/715444*