

Ecoflam

tecniche per il risparmio energetico

GRUPPO TERMICI PRESSURIZZATI IN ACCIAIO

A GAS , GASOLIO E MISTI

SERIE:

**TRIMAX
TRIMAX C**

MODD. 700 - 2000

**TRIMAX 3S
TRIMAX 3SC**

MODD. 800 - 2600

ISTRUZIONI D'INSTALLAZIONE ED USO



ISO 9001
registered by
GAS TEC



1	Avvertenze	pag. 2
2	Caratteristiche tecniche Trimax/Trimax C	pag. 3
2.1	Dimensioni di ingombro ed attacchi Trimax/Trimax C	pag. 3
3	Caratteristiche tecniche Trimax 3S/Trimax 3SC	pag. 4
3.1	Dimensioni di ingombro ed attacchi Trimax 3S/Trimax 3SC	pag. 4
5	Installazione	pag. 5
6	Centrale termica	pag. 5
6.1	Locale caldaia	pag. 5
7	Allacciamento idraulico	pag. 5
8	Allacciamento elettrico	pag. 5
9	Pannelli di comando	pag. 6
11	Montaggio dei rivestimenti esterni	pag. 7
12	Inversione apertura portellone	pag. 8
13	Allacciamento del bruciatore	pag. 8
14	Avviamento	pag. 9
15	Trattamento dell'acqua	pag. 9
16	Riempimento dell'impianto	pag. 9
17	Esercizio - verifiche di funzionamento	pag. 10
18	Pulizia e manutenzione	pag. 11
19	Schemi di collegamento elettrico	pag. 12
19	Leggi e norme che regolano l'installazione dei sistemi caldaia-bruciatore ad aria soffiata e le centrali termiche per edifici civili ed assimilabili	pag. 17

1 AVVERTENZE

Ogni generatore è corredato da una targa di costruzione presente nella busta contenente i documenti nella quale sono riportati:

- Numero di fabbrica o sigla di identificazione;
- Potenza termica nominale in kcal/h e in kW;
- Potenza termica corrispondente al focolare in kcal/h e in kW;
- Tipi di combustibili utilizzabili;
- Pressione massima di esercizio.

L'installazione deve essere fatta in ottemperanza alle norme vigenti da personale professionalmente qualificato, cioè personale avente specifica competenza tecnica nel settore dei componenti degli impianti di riscaldamento. Un'errata installazione può causare danni a persone o cose per il quale il costruttore non è responsabile.

Durante il primo avviamento è necessario verificare l'efficacia di tutti i dispositivi di regolazione e controllo presenti nel quadro comando.

La validità della garanzia è subordinata all'osservanza di quanto riportato nel presente manuale.

IMPORTANTE: questa caldaia serve a riscaldare acqua ad una temperatura inferiore a quella di ebollizione a pressione atmosferica e deve essere allacciata ad un impianto di riscaldamento e/o ad un impianto di produzione di acqua calda sanitaria, nei limiti della sue prestazioni e della sua potenza.

2 CARATTERISTICHE TECNICHE TRIMAX - TRIMAX C

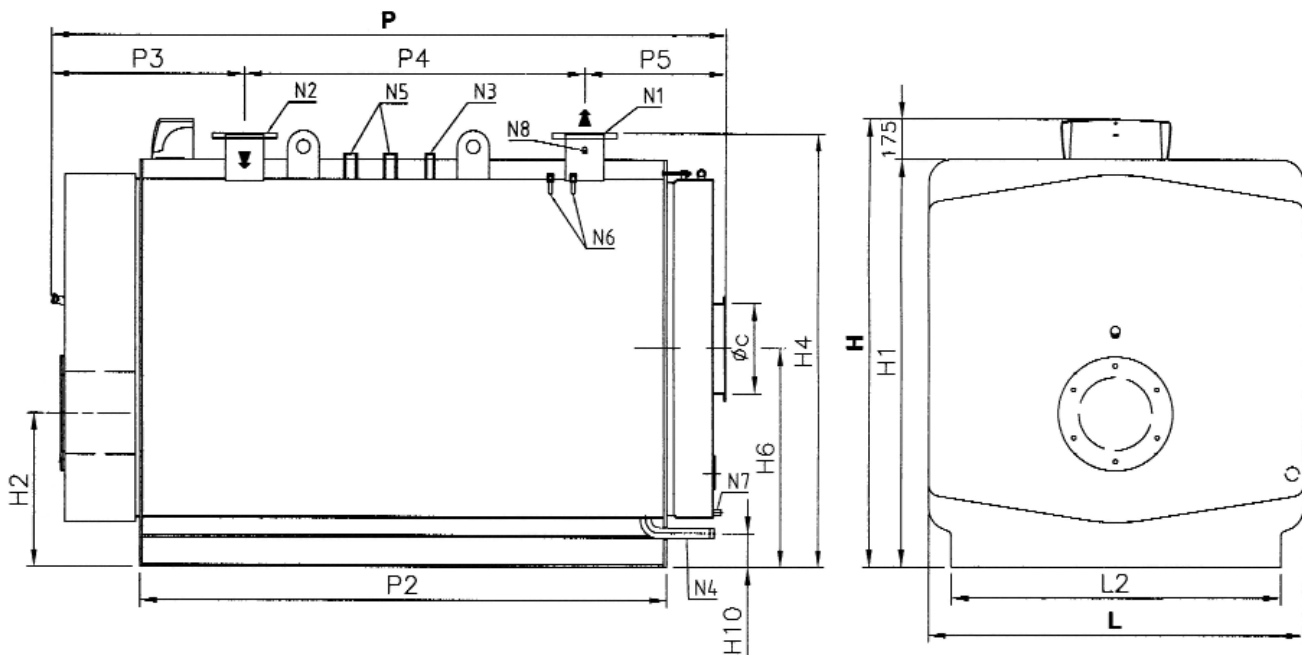
TRIMAX TRIMAX C	POTENZA TERMICA(Q)				PORTATA TERMICA				RENDIMENTO *		CAPACITA' litri	PERDITE DI CARICO LATO ACQUA ** mbar	CONTROPRESS. CAMERA DI COMBUSTIONE mbar	PESO kg
	MAX		MIN		MAX		MIN		100%	30%				
Mod.	kcal/h	kW	kcal/h	kW	kcal/h	kW	kcal/h	kW	100%	30%				
700	602.000	700	301.000	350	654.348	761	327.174	381	91,98	91,68	1.200	25	2,7	2.220
900	774.000	900	387.000	450	841.304	978	420.652	489	92,02	91,72	1.365	39	2,7	3.040
1000	860.000	1.000	430.000	500	934.783	1.087	467.392	544	92,00	91,70	1.365	39	3,5	3.040
1200	1.032.000	1.200	516.000	600	1.121.739	1.304	560.8670	652	92,02	91,72	1.570	30	5,1	3.360
1400	1.204.000	1.400	602.000	700	1.308.696	1.522	654.348	761	91,98	91,68	1.880	28	5,4	4.120
1700	1.462.000	1.700	731.000	850	1.589.130	1.848	794.565	924	91,99	91,69	2.340	37	8,0	4.825
2000	1.720.000	2.000	860.000	1.000	1.869.640	2.174	934.820	1.087	92,00	91,70	2.340	39	8,5	4.825

* - Perdite di carico riferite ad un salto termico di 12°C
Pressione massima di esercizio caldaia: 6 bar

Assorbimento elettrico max dei gruppi termici

TRIMAX modello	700	900	1000	1200	1400	1700	2000
con bruciatore a gasolio	1,8 kW	3,3 kW	3,3 kW	4 kW	4 kW	5,5 kW	9,0 kW
con bruciatore a gas	1,75 kW	3,25 kW	3,25 kW	4,25 kW	4,25 kW	5,5 kW	7,0 kW

2.1 DIMENSIONI DI INGOMBRO ED ATTACCHI



N1 - Mandata caldaia (PN16)

N2 - Ritorno caldaia (PN16)

N3 - Attacco per strumentazione

N4 - Scarico caldaia

N5 - Attacco per valvole di sicurezza

N6 - Pozzetti portabulbi

N7 - Scarico condensa caldaia

N8 - Pozzetto di controllo

TRIMAX TRIMAX C	DIMENSIONI mm														ATTACCHI DN / in				
	H	H1	H2	H4	H6	H10	L	L2	P	P2	P3	P4	P5	øc	N1/N2	N3	N4	N5	N6/N7/N8
700	1775	1600	682	1712	895	210	1380	1180	2570	1970	688	1300	522	350	100	1"	1 1/4"	1 1/2"	1/2"
900	1825	1650	671	1764	890	150	1490	1290	2625	1972	740	1300	524	400	125	1"	1 1/4"	1 1/2"	1/2"
1000	1825	1650	671	1764	890	150	1490	1290	2625	1972	740	1300	524	400	125	1"	1 1/4"	1 1/2"	1/2"
1200	1825	1650	671	1764	890	150	1490	1290	2935	2282	790	1550	534	400	150	1"	1 1/4"	1 1/2"	1/2"
1400	1965	1790	722	1904	960	150	1640	1440	2976	2324	790	1500	626	400	150	1"	1 1/4"	1 1/2"	1/2"
1700	1965	1790	722	1904	960	150	1640	1440	3476	2824	790	2000	626	400	150	1"	1 1/4"	1 1/2"	1/2"
2000	1965	1790	722	1904	960	150	1640	1440	3476	2824	790	2000	626	400	150	1"	1 1/4"	1 1/2"	1/2"

3 CARATTERISTICHE TECNICHE TRIMAX 3S - TRIMAX 3SC

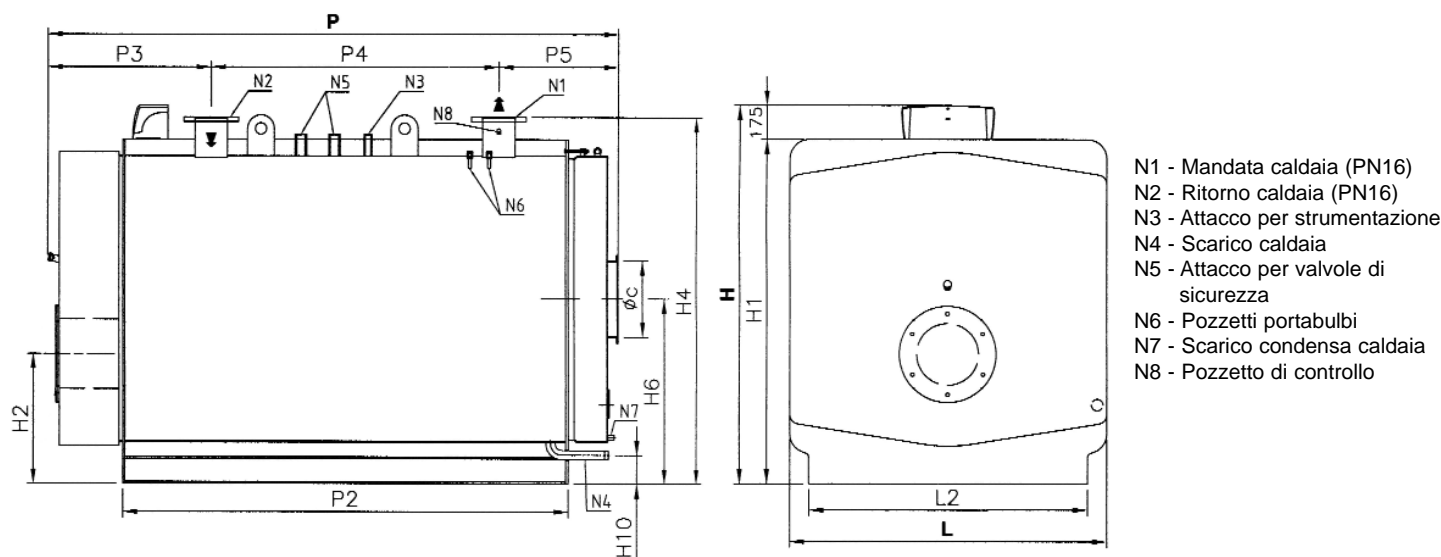
TRIMAX 3S - 3SC	POTENZA TERMICA(Q)				PORTATA TERMICA				RENDIMENTO *		CAPACITA' litri	PERDITE DI CARICO LATO ACQUA **	CONTROPRESS. CAMERA DI COMBUSTIONE	PESO kg
	MAX		MIN		MAX		MIN		100%	30%				
Mod.	kcal/h	kW	kcal/h	kW	kcal/h	kW	kcal/h	kW	100%	30%	litri	mbar	mbar	kg
800	688.000	800	344.000	400	721.540	839	358.792	417,2	95,4	95,9	1.200	25	2,8	1.970
900	774.000	900	387.000	450	811.840	944	403.426	469,1	95,3	95,9	1.200	25	3,5	1.970
1000	860.000	1.000	430.000	500	903.000	1.050	449.006	522,1	95,2	95,8	1.365	39	2,6	2.760
1200	1.032.000	1.200	516.000	600	1.082.740	1.259	538.446	626,1	95,3	95,8	1.365	39	4,0	2.760
1400	1.204.000	1.400	602.000	700	1.263.340	1.469	628.144	730,4	95,3	95,8	1.570	30	5,5	2.995
1700	1.462.000	1.700	731.000	850	1.534.240	1.784	763.164	887,4	95,3	95,8	1.880	28	6,3	3.700
2000	1.720.000	2.000	860.000	1.000	1.805.140	2.099	897.840	1.044	95,3	95,8	2.340	37	8,8	4.330
2300	1.978.000	2.300	989.000	1.150	2.076.140	2.415	1.032.688	1200,8	95,2	95,8	2.340	39	9,4	4.330
2600	2.236.000	2.600	1.118.000	1.300	2.347.800	2.730	1.167.020	1357	95,2	95,8	2.754	50	12,0	5.050

* - Perdite di carico riferite ad un salto termico di 12°C
Pressione massima di esercizio caldaia: 6 bar

Assorbimento elettrico max dei gruppi termici

TRIMAX modello	700	900	1000	1200	1400	1700	2000
con bruciatore a gasolio	1,8 kW	3,3 kW	3,3 kW	4 kW	4 kW	5,5 kW	9,0 kW
con bruciatore a gas	1,75 kW	3,25 kW	3,25 kW	4,25 kW	4,25 kW	5,5 kW	7,0 kW

3.1 DIMENSIONI DI INGOMBRO ED ATTACCHI



TRIMAX 3S TRIMAX 3SC	DIMENSIONI mm													ATTACCHI DN / in					
	mod.	H	H1	H2	H4	H6	H10	L	L2	P	P2	P3	P4	P5	øc	N1/N2	N3	N4	N5
800	1775	1600	682	1712	895	210	1380	1180	2535	1970	750	1300	485	350	100	1"	1 1/4"	1 1/2"	1/2"
900	1775	1600	682	1712	895	210	1380	1180	2535	1970	750	1300	485	350	100	1"	1 1/4"	1 1/2"	1/2"
1000	1825	1650	671	1764	890	150	1490	1290	2590	1972	800	1300	490	400	125	1"	1 1/4"	1 1/2"	1/2"
1200	1825	1650	671	1764	890	150	1490	1290	2590	1972	800	1300	490	400	125	1"	1 1/4"	1 1/2"	1/2"
1400	1825	1650	671	1764	890	150	1490	1290	2900	2282	850	1550	500	400	150	1"	1 1/4"	1 1/2"	1/2"
1700	1965	1790	722	1904	960	150	1640	1440	2940	2324	850	1500	590	400	150	1"	1 1/4"	1 1/2"	1/2"
2000	1965	1790	722	1904	960	150	1640	1440	3440	2824	850	2000	590	400	150	1"	1 1/4"	1 1/2"	1/2"
2300	1965	1790	722	1904	960	150	1640	1440	3440	2824	850	2000	590	400	150	1"	1 1/4"	1 1/2"	1/2"
2600	1965	1790	722	1904	960	150	1640	1440	3940	3324	850	2500	590	400	150	1"	1 1/4"	1 1/2"	1/2"

5 INSTALLAZIONE

Prima di allacciare la caldaia, effettuare le seguenti operazioni:

- Lavare accuratamente tutte le tubazioni dell'impianto onde rimuovere eventuali residui che potrebbero compromettere il buon funzionamento della caldaia;
- Verificare che il camino abbia un tiraggio adeguato, non abbia strozzature sia libero da scorie; che non siano inseriti nella canna fumaria scarichi di altri apparecchi (a meno che questa non sia stata realizzata per servire più utenze). A questo riguardo considerare le norme vigenti.

6 CENTRALE TERMICA

6.1 LOCALE CALDAIA

E' buona norma seguire la regola di impianto secondo la legislazione vigente. In ogni caso si suggerisce di installare la caldaia in locali sufficientemente aerati in cui sia garantita la possibilità di manutenzione ordinaria e straordinaria.

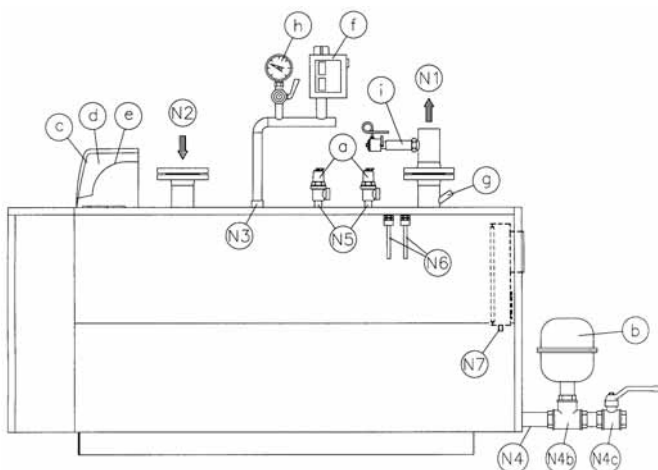
CAMINO

Il condotto di raccordo della caldaia nella base del camino deve avere un andamento suborizzontale in salita nel senso del flusso dei fumi, con pendenza consigliabile non minore del 10%. Il suo tracciato dovrà essere per quanto possibile breve e rettilineo con le curve ed i raccordi razionalmente disegnati secondo le regole che si adottano per i condotti d'aria.

Il diametro di raccordo camino delle caldaie indicato al par. 3 puo' essere mantenuto per sviluppi fino ad 1 metro. Per percorsi più tortuosi è necessario maggiorarne opportunamente il diametro.

7 ALLACCIAMENTO IDRAULICO

IMPIANTO TERMICO AD ACQUA CALDA CON VASO D'ESPANSIONE CHIUSO - pressione 6 bar



Il generatore deve essere provvisto di:

- a - 1 valvola di sicurezza
2 valvole di sicurezza (≥ 500.000 kcal/h)
- b - Vaso d'espansione
- c - Termostati di regolazione
- d - 1° termostato di sicurezza
- e - 2° termostato di sicurezza
- f - Pressostato di blocco
- g - Pozzetto per il termometro di controllo
- h - Manometro con flangia per il manometro di controllo
- i - Valvola di scarico termico oppure valvola di intercettazione combustibile.

N1 - Mandata

N2 - Ritorno

N3 - Attacco strumentazione

N4 - Attacco inferiore:

N4b attacco vaso espansione

N4c carico/scarico

N5 - Attacco valvola di sicurezza (n°2 valvole per potenze ≥ 500.000 kcal/h)

N6 - Pozzetti portabulbi (termometro, termostato consenso pompa, termostati di regolazione, termostati di sicurezza)

N7 - Attacco raccolta condensa

Accertarsi che la pressione idraulica misurata dopo la valvola di riduzione sul condotto di alimentazione non sia superiore alla pressione di esercizio riportata nella targa del componente (caldaia, boiler, ecc.).

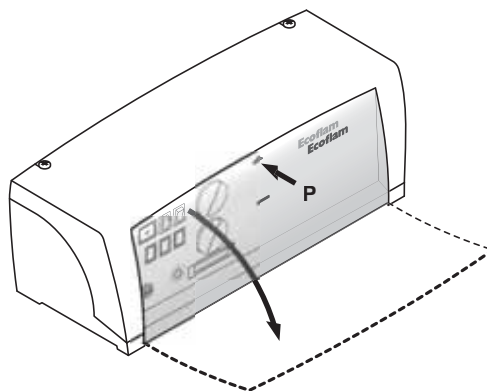
- Poiché durante il funzionamento l'acqua contenuta nell'impianto di riscaldamento aumenta di pressione, accertarsi che il suo valore massimo non superi la pressione idraulica massima di targa del componente (6 bar).
- Assicurarsi che siano stati collegati gli scarichi delle valvole di sicurezza della caldaia e dell'eventuale bollitore, ad un imbuto di scarico, in modo da evitare che le valvole, quando dovessero intervenire, allaghino il locale.
- Assicurarsi che le tubazioni dell'impianto idrico e di riscaldamento non siano usate come presa di terra dell'impianto elettrico: in caso contrario potrebbero verificarsi in breve tempo gravi danni alle tubazioni, alla caldaia, al boiler ed ai radiatori.
- Una volta caricato l'impianto di riscaldamento, è consigliabile chiudere il rubinetto di alimentazione e mantenerlo in tale posizione. Eventuali perdite dell'impianto potranno così essere segnalate da un calo della pressione idraulica rilevato sul manometro dell'impianto stesso.

8 ALLACCIAMENTO ELETTRICO

L'impianto elettrico di una centrale termica adibita al solo riscaldamento degli stabili, è soggetto al rispetto di numerose disposizioni legislative, alcune aventi carattere generale, altre specifiche per i singoli tipi di utilizzazione o di combustibile.

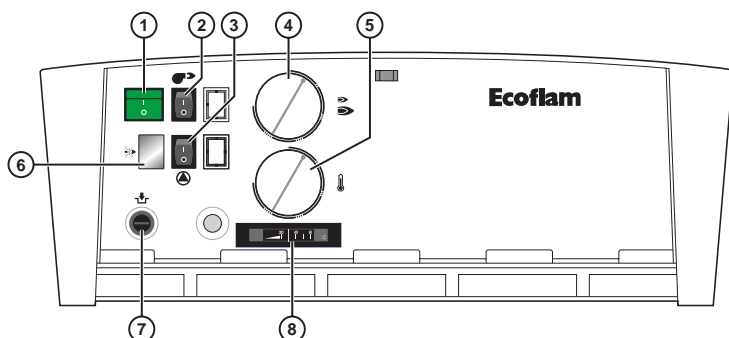
Per accedere agli strumenti di comando, premere e rilasciare nel punto P e ruotare lo sportellino in avanti.

Per chiudere lo sportellino, ruotarlo in posizione verticale e premere e rilasciare nel punto P.



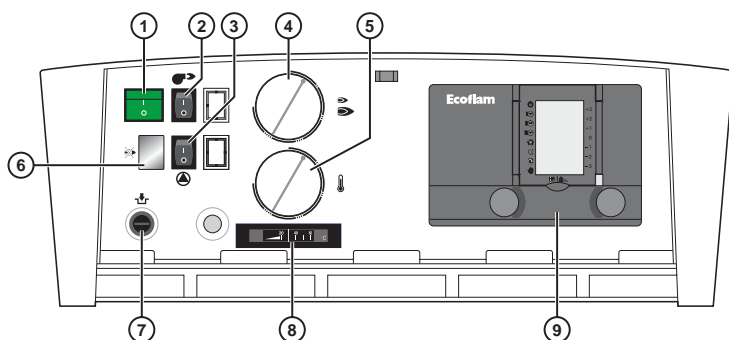
pannelli di comando per TRIMAX

TRIMAX - TRIMAX C



- 1 - Interruttore O/I (spento / acceso)
- 2 - Interruttore bruciatore
- 3 - Interruttore circolatore impianto
- 4 - Termostato alta/bassa fiamma
- 5 - Termostato caldaia
- 6 - Lampada di blocco bruciatore
- 7 - Termostato di sicurezza a riarmo manuale
- 8 - Termometro

TRIMAX Elettronica a temperatura scorrevole



- 1 - Interruttore O/I (spento / acceso)
- 2 - Interruttore bruciatore
- 3 - Interruttore circolatore impianto
- 4 - Termostato alta/bassa fiamma
- 5 - Termostato caldaia
- 6 - Lampada di blocco bruciatore
- 7 - Termostato di sicurezza a riarmo manuale
- 8 - Termometro
- 9 - Centralina elettronica di termoregolazione

11 MONTAGGIO DEI RIVESTIMENTI ESTERNI

- Allentare le viti V e ruotare in avanti la parte frontale del quadro di comando 3 (fig. 11-1)
- Togliere il pretrancio K;
- Inserire i bulbi di termometro e termostati nel foro del pretrancio K;
- Togliere il pretrancio K1;
- Sollevare il pannello R, inserire la caviera C nel foro del pretrancio K1 e bloccarla al pannello di comando con il fermacavo in dotazione montandolo interponendo le rondelle piane in dotazione come indicato in fig. 11-2;
- togliere la placca 4, far passare i bulbi nel foro della caldaia e a farli scorrere verso la placca 5; togliere quindi la placca 5 ed inserire i bulbi nei pozzetti P. Al termine delle operazioni riposizionare le placche 4 e 5;

- fissare il pannello alla caldaia utilizzando le viti V1;
- Utilizzando le viti in dotazione, montare in opera la base dei supporti D ed E del cavo C approssimativamente nelle posizioni indicate in fig. 11-3 e rispettando le quote di fig. 11-4, farvi passare il cavo e bloccarlo con il cavalletto superiore.
- far passare i cavi per il bruciatore intorno alla base della piastra anteriore.
- Eseguire i collegamenti elettrici seguendo lo schema a corredo del quadro di comando.
- Riposizionare la parte frontale del quadro di comando e avvitare le viti V.

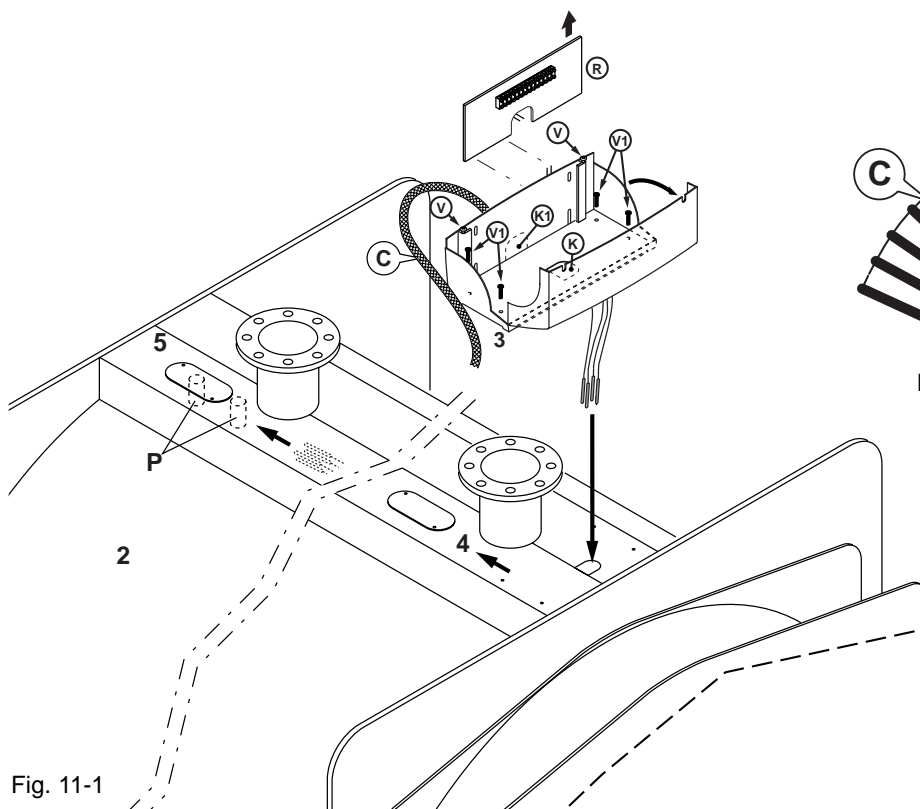


Fig. 11-1

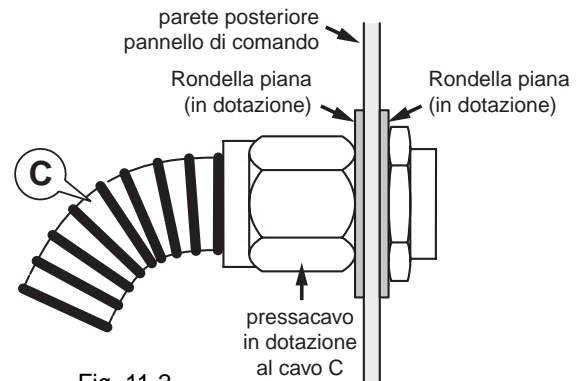


Fig. 11-2

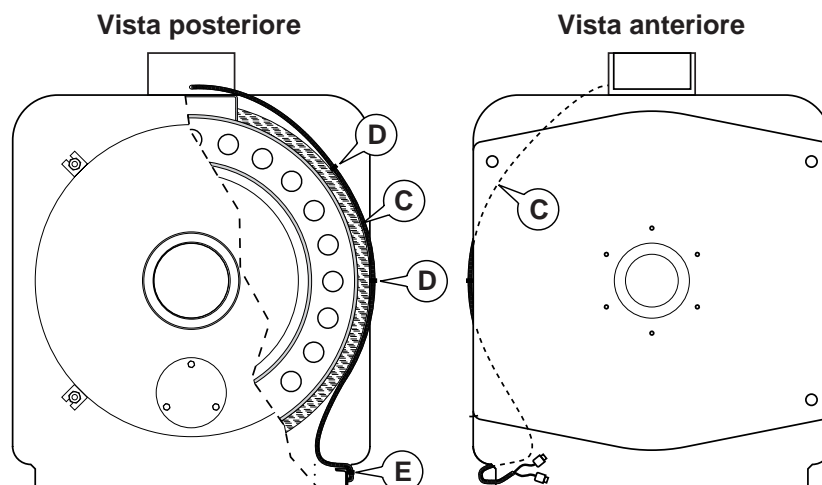


Fig. 11-3

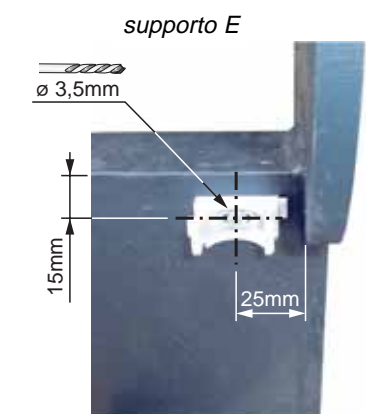
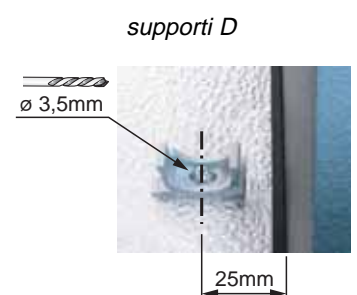


Fig. 11-4

12 INVERSIONE APERTURA PORTELLONE

Nel caso si renda necessaria l'inversione dell'apertura del portellone procedere come segue:

- 1 - Scambiare il dado esterno (o boccola) di una cerniera con la boccola di chiusura diametralmente opposta; sul lato cerniera fissare poi il cono al portellone con il dado interno.
- 2 - Ripetere l'operazione per l'altra cerniera.
- 3 - Per un'eventuale regolazione agire sugli appositi dadi delle cerniere.

IMPORTANTE: verificare che le intercapedini tra il boccallo bruciatore ed il portellone siano convenientemente riempite con materiale termoisolante (Vedere figura sottostante). Uno spezzone di cordone ceramico viene fornito a corredo della caldaia. Se questo non risultasse idoneo allo specifico bruciatore impiegato, usare una treccia di diverso diametro e di uguale materiale.

13 ALLACCIAMENTO DEL BRUCIATORE

Prima dell'installazione, si consiglia di effettuare una accurata pulizia interna di tutte le tubazioni dell'impianto di adduzione del combustibile, onde rimuovere eventuali residui che potrebbero compromettere il buon funzionamento della caldaia. Verificare il valore di pressurizzazione massima nel focolare nelle tabelle dei dati tecnici. Il valore letto può in realtà aumentare del 20 % qualora il combustibile usato non sia gas o gasolio ma nafta; inoltre eseguire le seguenti verifiche:

- Controllare la tenuta interna ed esterna dell'impianto di adduzione del combustibile;
- Regolare la portata del combustibile secondo la potenza richiesta dalla caldaia;
- Controllare che la caldaia sia alimentata dal tipo di combustibile per il quale essa è predisposta;
- Controllare che la pressione di alimentazione del combustibile sia compresa nei valori riportati sulla targhetta del bruciatore;
- Controllare che l'impianto di alimentazione del combustibile sia dimensionato per la portata massima necessaria alla caldaia e sia dotato di tutti i dispositivi di sicurezza e controllo previsti dalle norme citate in precedenza.
- Verificare che le aperture di aerazione del locale caldaia siano dimensionate in modo da garantire l'afflusso di aria stabilito dalle norme e comunque sufficiente ad ottenere una perfetta combustione;

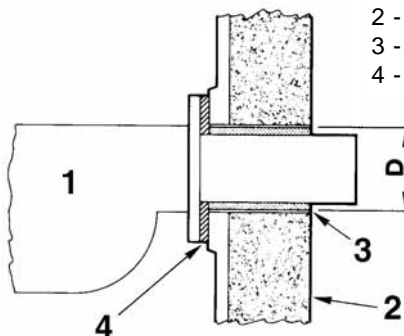
In particolare per l'uso del gas è necessario:

- Controllare che la linea di adduzione e la rampa gas siano conformi alle norme vigenti in materia;
- Controllare che tutte le connessioni del gas siano a tenuta;
- Verificare che i tubi del gas non siano utilizzati come messa a terra di apparecchi elettrici.

Se si decide di non utilizzare la caldaia per un certo tempo, intercettare l'alimentazione del combustibile.

Legenda:

- 1 - Bruciatore
- 2 - Portellone
- 3 - Materiale termoisolante
- 4 - Flangia



14 AVVIAMENTO

IMPORTANTE: Prima dell'avviamento inserire completamente i turbolatori nei tubi fumo avendo cura di spingerli all'interno di almeno 100 mm.

CONTROLLI PRELIMINARI

Prima di avviare la caldaia verificare che:

- I dati di targa siano corrispondenti a quelli delle reti di alimentazione elettrica, idrica e del combustibile liquido o gassoso;
- Il campo di potenza del bruciatore sia compatibile a quello della caldaia;
- Nel locale caldaia siano presenti sia le istruzioni della caldaia che del bruciatore;
- La canna fumaria funzioni correttamente;
- L'apertura di areazione presente sia ben dimensionata e libera da impedimenti;
- Il portellone, la camera fumo e la piastra bruciatore siano chiusi in modo da garantire in ogni punto della caldaia la tenuta fumo;
- L'impianto sia pieno d'acqua e che siano state eliminate eventuali sacche d'aria;
- Vi siano protezioni contro il gelo;
- Le pompe di circolazione funzionino correttamente;
- Il vaso d'espansione e la/le valvola/e di sicurezza siano correttamente collegati (senza alcuna intercettazione) e funzionanti.
- Controllare le parti elettriche e la funzionalità dei termostati.

15 TRATTAMENTO DELL'ACQUA

I fenomeni più comuni che si verificano negli impianti termici sono:

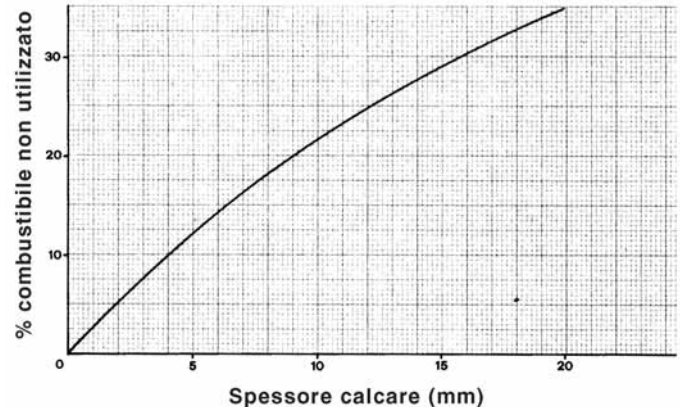
- Incrostazioni di calcare

Le incrostazioni di calcare contrastano lo scambio termico tra i gas di combustione e l'acqua, comportando un aumento anormale della temperatura delle parti esposte alla fiamma e quindi una sensibile riduzione della vita della caldaia.

Il calcare si concentra nei punti dove maggiore è la temperatura di parete e la migliore difesa, a livello costruttivo, consiste appunto nella eliminazione delle zone di surriscaldamento.

Le incrostazioni costituiscono uno strato coibente che diminuisce lo scambio termico del generatore penalizzandone il rendimento. Ciò significa che una parte consistente del calore ottenuto dalla combustione non viene integralmente trasferito all'acqua dell'impianto ma sfugge attraverso il camino.

DIAGRAMMA DEL CALCARE



CORROSIONE LATO ACQUA

La corrosione delle superfici metalliche della caldaia lato acqua è dovuta al passaggio in soluzione del ferro attraverso i suoi ioni (Fe^{+}). In questo processo ha molta importanza la presenza dei gas disciolti ed in particolare dell'ossigeno e dell'anidride carbonica. Spesso si verificano fenomeni corrosivi con acque addolcite e/o demineralizzate che per loro natura sono più aggressive nei confronti del ferro (acque acide con $pH < 7$): in questi casi se si è al riparo da fenomeni di incrostazione, non lo si è altrettanto per quanto riguarda le corrosioni, ed è necessario condizionare le acque stesse con inibitori di processi corrosivi.

16 RIEMPIMENTO DELL'IMPIANTO

L'acqua deve entrare nell'impianto di riscaldamento più lentamente possibile ed in quantità proporzionale alla capacità di sfogo d'aria degli organi interessati. I tempi variano a seconda della grandezza dell'impianto ma non sono comunque mai inferiori a 2 o 3 ore. Nel caso d'impianto a vaso d'espansione chiuso occorre immettere acqua fino a quando la lancetta del manometro non raggiunge il valore di pressione statica prestabilita dal vaso. Procedere poi al primo riscaldamento dell'acqua fino alla massima temperatura consentita dall'impianto e comunque non superiore a $90^{\circ}C$. Durante questa operazione l'aria contenuta nell'acqua sfoga attraverso i separatori d'aria automatici o manuali previsti nell'impianto. Finita l'espulsione dell'aria, riportare la pressione al valore prestabilito e chiudere il rubinetto di alimentazione manuale e/o automatica.

17 ESERCIZIO - VERIFICHE DI FUNZIONAMENTO

L'impianto di riscaldamento deve essere condotto in modo idoneo, tale da assicurare da un lato una ottima combustione con ridotte emissioni in atmosfera di ossido di carbonio, idrocarburi incombusti e fuliggine e dall'altro evitare danni alle persone ed alle cose.

Valori guida di combustione:

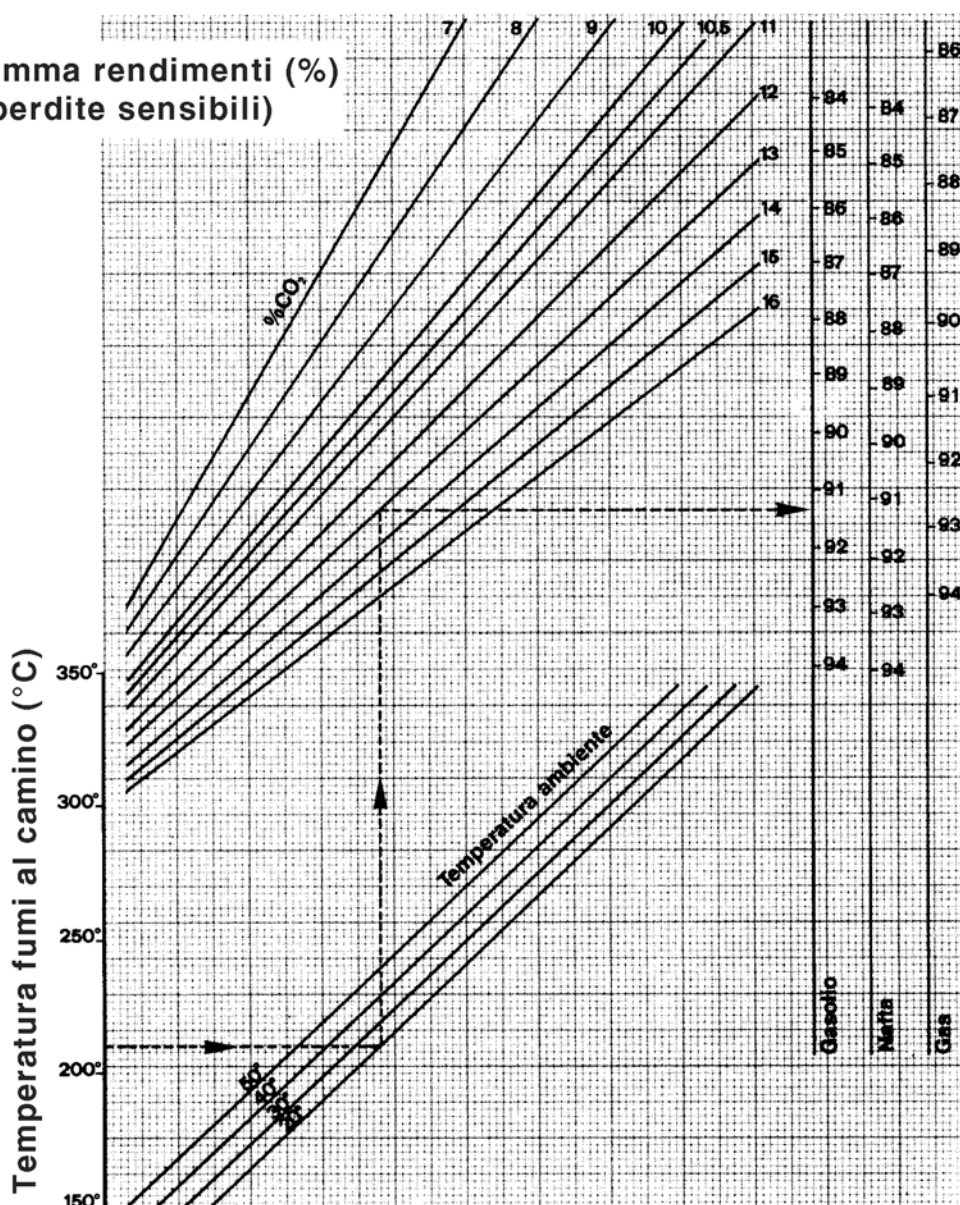
COMBUSTIBILE	%CO ₂	Temp. fumi
Gas	9,5÷10	190°C
Gasolio	12÷13	195°C

Viene riportato un diagramma che in funzione della temperatura dei fumi, dell'aria e della percentuale di anidride carbonica (%CO₂) determina il rendimento della caldaia senza però considerare le dispersioni attraverso il rivestimento della caldaia.

Esempio:

Combustibile: GASOLIO
 Temperatura ambiente: 20 °C
 %CO₂: 13 %
 Rendimento: 91,4 %

**Diagramma rendimenti (%)
 (solo perdite sensibili)**



La pressurizzazione deve rientrare nei valori espressi nella tabella dei dati tecnici.

18 PULIZIA E MANUTENZIONE

IMPORTANTE:

Il salto termico tra mandata e ritorno non deve superare i 15°C, onde evitare shock termici alle strutture della caldaia. La temperatura di ritorno dall'impianto deve essere superiore a 55°C al fine di salvaguardare la caldaia dalla corrosione dovuta alla condensazione dei fumi su superfici troppo fredde; a tale riguardo è utile mitigare la temperatura di ritorno installando una valvola miscelatrice a 3 o 4 vie. La garanzia quindi non copre danni provocati dalla condensa.

E' obbligatoria l'installazione di una pompa di ricircolo (pompa anticondensa) per miscelare i ritorni freddi. Tale pompa deve avere una portata pari a circa 1/3 della portata dell'impianto di riscaldamento.

E' necessario mantenere sempre inserito l'interruttore bruciatore; in tal modo la temperatura dell'acqua in caldaia stazionerà attorno al valore impostato con il termostato.

In caso di scarsa tenuta del fumo nella parte anteriore della caldaia (portellone e piastra bruciatore) o posteriore (camera fumo), è necessario registrare i tiranti di chiusura delle singole parti; se ciò non fosse sufficiente si deve provvedere alla sostituzione delle relative guarnizioni.

ATTENZIONE

Non aprire il portellone e non togliere la camera fumo mentre funziona il bruciatore e comunque attendere qualche minuto dopo lo spegnimento dello stesso onde permettere il raffreddamento delle parti isolanti.

Ogni operazione di pulizia e di manutenzione deve essere preceduta dalla chiusura dell'alimentazione combustibile e dallo scollegamento alla rete elettrica.

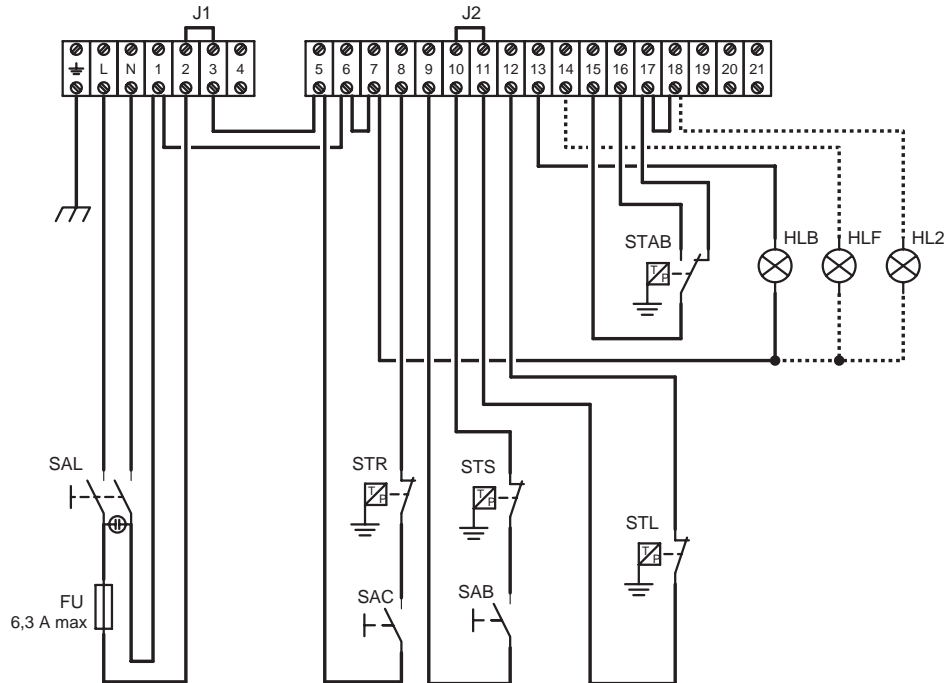
Dato che l'economia di esercizio dipende dalla pulizia delle superfici di scambio e dalla regolazione del bruciatore, è opportuno:

- Pulire il fascio tubiero con l'apposito scovolo in dotazione ed i turbolatori circa ogni mese per il funzionamento a nafta, ogni tre mesi per quello a gasolio ed annualmente per il funzionamento a gas; la frequenza delle pulizie, in ogni caso, è funzione delle caratteristiche dell'impianto. Una pulizia rapida può essere eseguita aprendo il solo portellone anteriore, estraendo i turbolatori e spazzolando i tubi con l'apposito scovolo in dotazione. Per una pulizia più radicale è necessario rimuovere la camera fumo per espellere i residui carboniosi posteriormente.
- Fare controllare da personale professionalmente qualificato la taratura del bruciatore;
- Analizzare l'acqua dell'impianto e prevedere un adeguato trattamento per evitare la formazione di incrostazioni calcaree che inizialmente riducono la resa della caldaia e col tempo ne possono provocare la rottura;
- Controllare che i rivestimenti refrattari e le guarnizioni di tenuta fumo siano integri ed in caso contrario ripristinarli;
- Verificare periodicamente l'efficienza degli strumenti di regolazione e sicurezza dell'impianto.

19 SCHEMI DI COLLEGAMENTO ELETTRICO

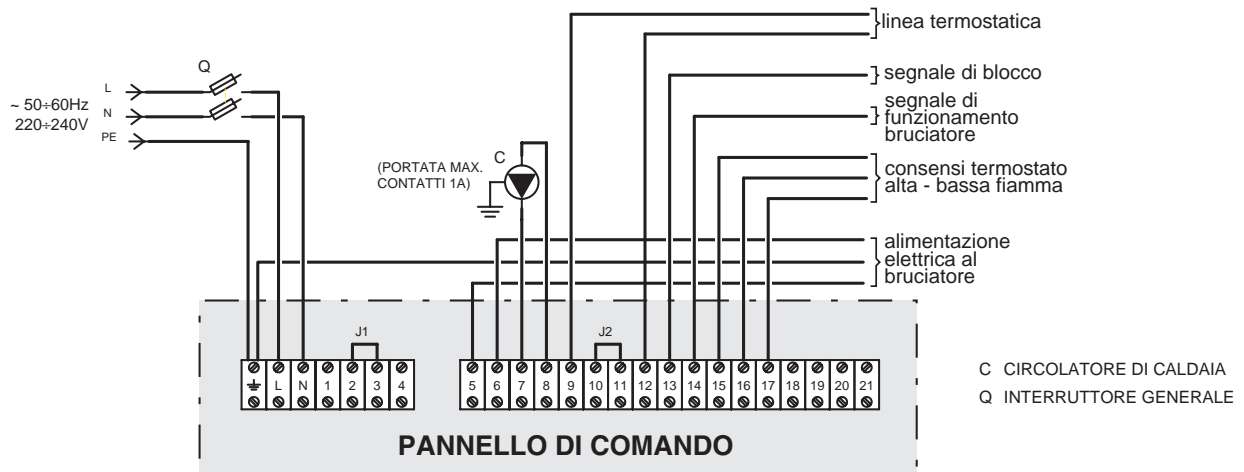
19.1	Schema elettrico pannello di comando TRIMAX	pag. 13
19.1.1	Schema di collegamento elettrico al pannello di comando delle caldaie TRIMAX	pag. 13
19.1.2	Schema di collegamento elettrico al pannello di comando delle caldaie TRIMAX con bruciatore monofase	pag. 14
19.1.3	Schema di collegamento elettrico al pannello di comando delle caldaie TRIMAX con bruciatore trifase	pag. 14
19.2	Schema elettrico pannello di comando TRIMAX elettronica a temperatura scorrevole	pag. 15
19.2.1	Schema di collegamento elettrico al pannello di comando della caldaia TRIMAX elettronica a temperatura scorrevole con bruciatore monofase	pag. 16
19.2.2	Schema di collegamento elettrico al pannello di comando della caldaia TRIMAX elettronica a temperatura scorrevole con bruciatore trifase	pag. 16

**19.1 SCHEMA ELETTRICO PANNELLO DI COMANDO
TRIMAX - TRIMAX 3S**

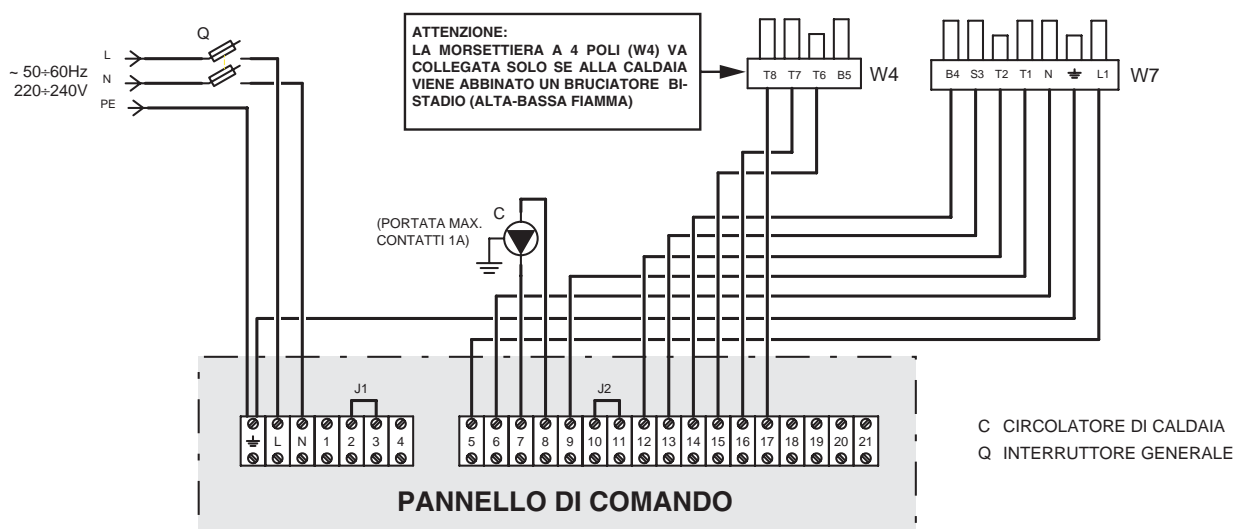


- | | |
|--|--|
| FU FUSIBILE | SAB INTERUTTORE BRUCIATORE |
| HLB LAMPADA DI BLOCCO | STR TERMOSTATO DI RICIRCOLO |
| HLF LAMPADA DI FUNZIONAMENTO | STS TERMOSTATO DI SICUREZZA |
| HL2 LAMPADA DI SECONDA FIAMMA | STAB TERMOSTATO DI ALTA-BASSA FIAMMA |
| SAC INTERUTTORE DEL CIRCOLATORE | J1 PONTE PER SICUREZZE (es. dispositivi ISPESL)
ED EVENTUALI COMANDI ESTERNI |
| SAL INTERUTTORE DI LINEA | J2 PONTE PER COMANDO ESTERNO BRUCIATORE |
| STL TERMOSTATO DI LAVORO | |

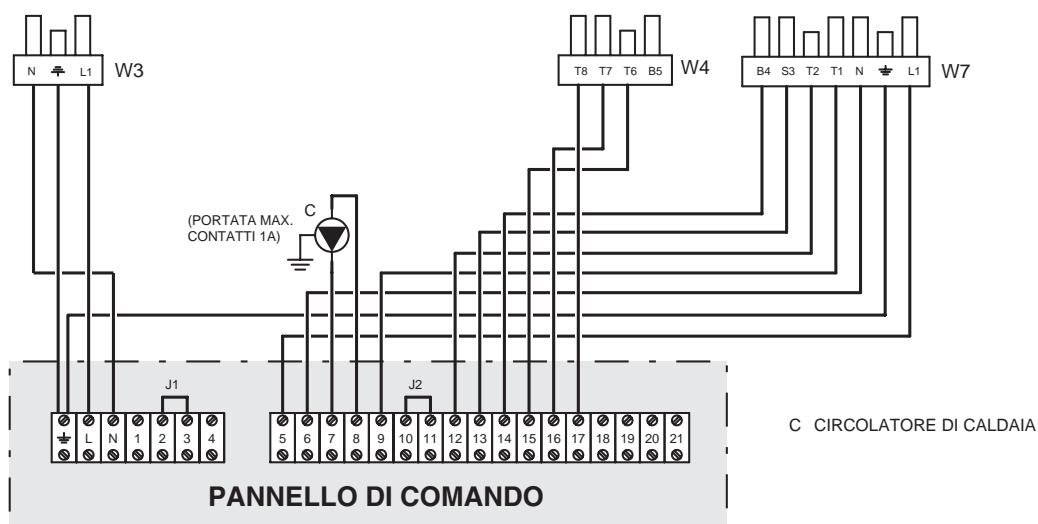
**19.1.1 SCHEMA DI COLLEGAMENTO ELETTRICO AL
PANNELLO DI COMANDO DELLE CALDAIE
TRIMAX C - TRIMAX 3SC**



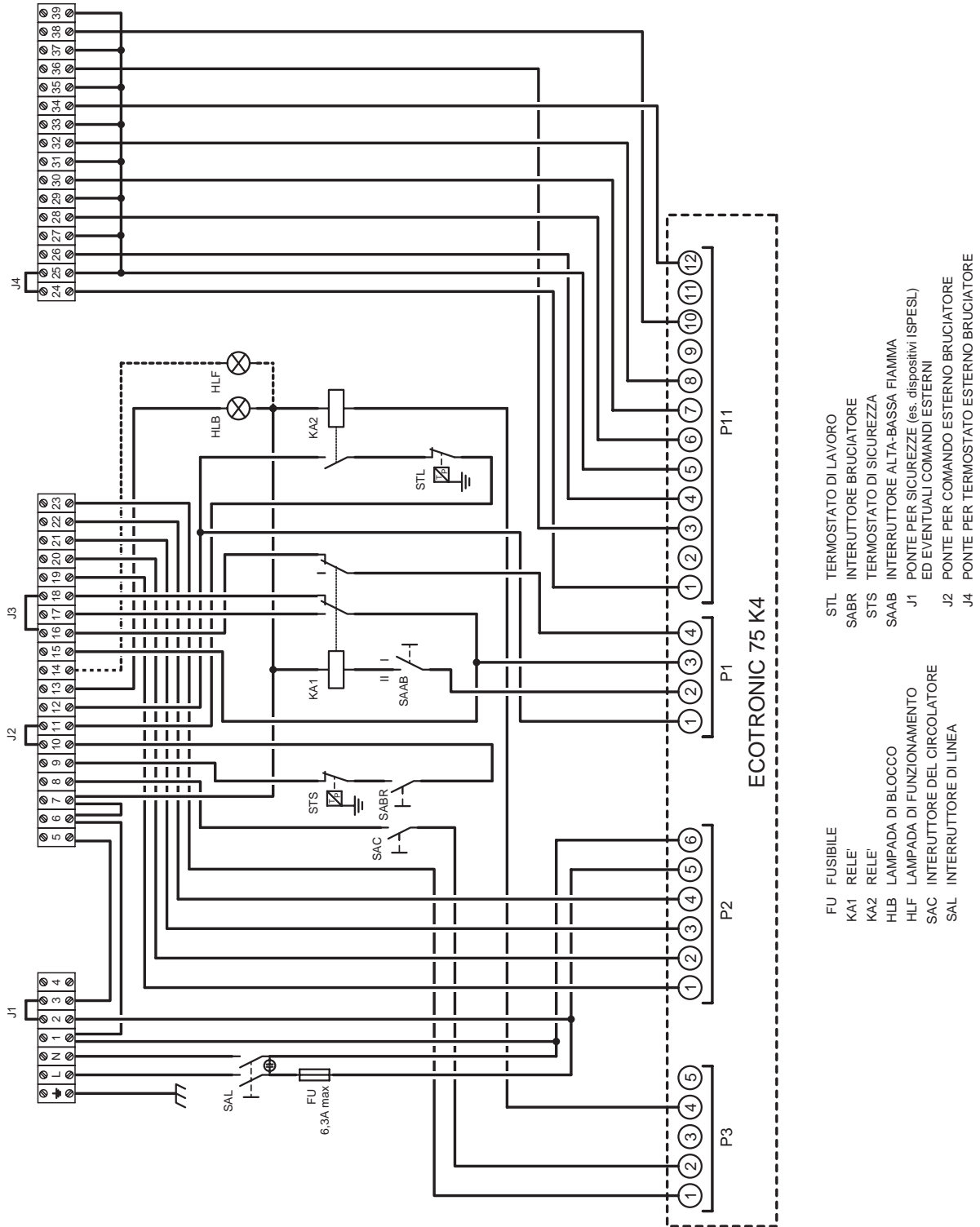
19.1.2 SCHEMA DI COLLEGAMENTO ELETTRICO AL PANNELLO DI COMANDO DELLE CALDAIE TRIMAX CON BRUCIATORE MONOFASE



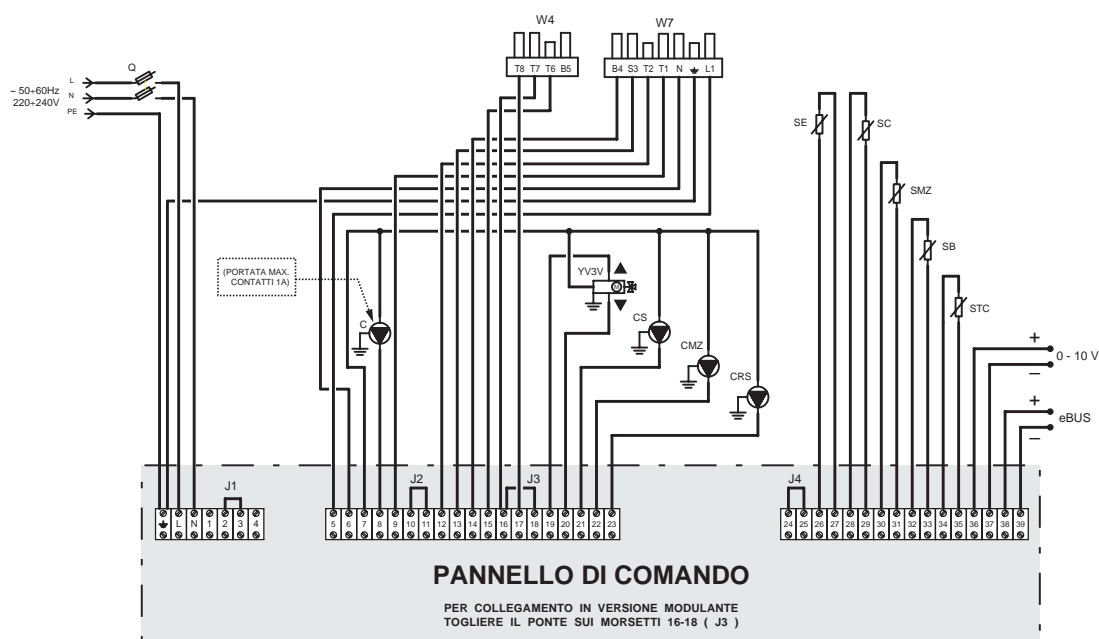
19.1.3 SCHEMA DI COLLEGAMENTO ELETTRICO AL PANNELLO DI COMANDO DELLE CALDAIE TRIMAX CON BRUCIATORE TRIFASE



19.2 SCHEMA ELETTRICO PANNELLO DI COMANDO
TRIMAX ELETTRONICA A TEMPERATURA
SCORREVOLE

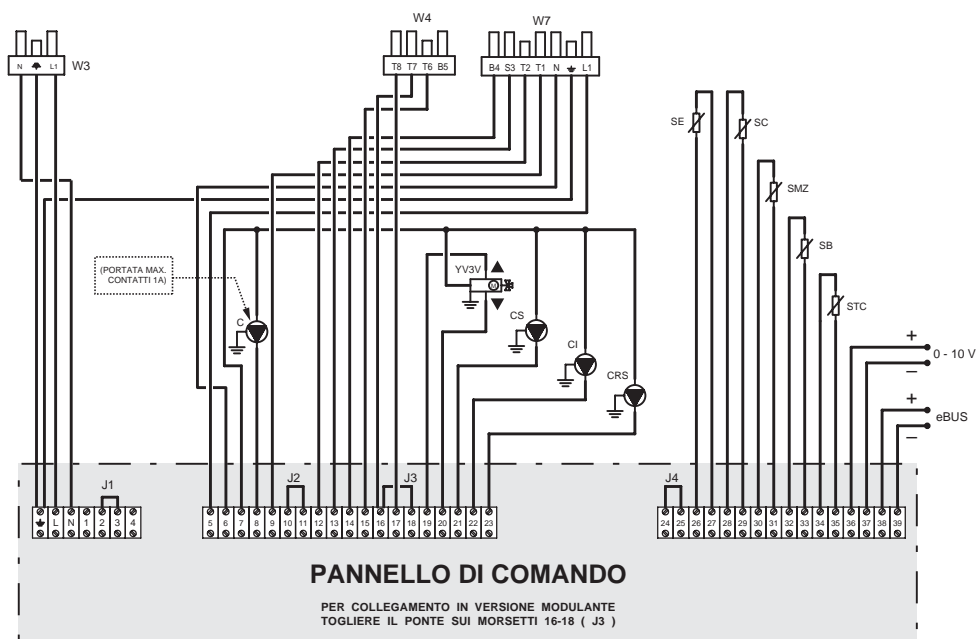


19.2.1 SCHEMA DI COLLEGAMENTO ELETTRICO AL PANNELLO DI COMANDO DELLA CALDAIA TRIMAX ELETTRONICA A TEMPERATURA SCORREVOLE CON BRUCIATORE MONOFASE



- | | |
|--|--|
| C CIRCOLATORE CALDAIA | SE SONDA ESTERNA |
| CS CIRCOLATORE SANITARIO | SC SONDA CALDAIA |
| CMZ CIRCOLATORE MANDATA DI ZONA | SMZ SONDA MANDATA DI ZONA |
| CRS CIRCOLATORE DI RICIRCOLO SANITARIO | SB SONDA BOLLITORE |
| Q INTERRUTTORE GENERALE | STC SONDA COLLETTORE |
| HL2 LAMPADA DI SECONDA FIAMMA | YV3V ELETTROVALVOLA MISCELATRICE DI ZONA
(▲= APRE; ▼= CHIUDE) |

19.2.2 SCHEMA DI COLLEGAMENTO ELETTRICO AL PANNELLO DI COMANDO DELLA CALDAIA TRIMAX ELETTRONICA A TEMPERATURA SCORREVOLE CON BRUCIATORE TRIFASE



- | | |
|--|--|
| C CIRCOLATORE CALDAIA | SE SONDA ESTERNA |
| CS CIRCOLATORE SANITARIO | SC SONDA CALDAIA |
| CMZ CIRCOLATORE MANDATA DI ZONA | SMZ SONDA MANDATA DI ZONA |
| CRS CIRCOLATORE DI RICIRCOLO SANITARIO | SB SONDA BOLLITORE |
| HL2 LAMPADA DI SECONDA FIAMMA | STC SONDA COLLETTORE |
| | YV3V ELETTROVALVOLA MISCELATRICE DI ZONA
(▲= APRE; ▼= CHIUDE) |

20 LEGGI E NORME CHE REGOLANO L'INSTALLAZIONE DEI SISTEMI CALDAIA-BRUCIATORE AD ARIA SOFFIATA E LE CENTRALI TERMICHE PER EDIFICI CIVILI ED ASSIMILABILI

Sicurezza degli impianti

Legge 5 marzo 1990 n. 46 : *Norme per la sicurezza degli impianti.* (G.U. n.59 del 12/3/1990)

Sicurezza impiego gas

Norma UNI-CIG 8042 (dicembre 1985): *Bruciatori di gas ad aria soffiata. Prescrizioni di sicurezza*

Legge 6 dicembre 1971 n.1083: *Norme per la sicurezza dell'impiego del gas combustibile.* (G.U. n.320 del 20/12/71)

Risparmio energetico

Legge 9 gennaio 1991 n.10: *Norme per l'attuazione del piano energetico nazionale in materia di uso razionale dell'energia, di risparmio energetico, di sviluppo delle fonti rinnovabili di energia.*

D.P.R. 26/08/93 n° 412: *Regolamento recante norme per la progettazione, l'installazione, l'esercizio e la manutenzione degli impianti termici degli edifici ai fini del contenimento dei consumi di energia, in attuazione dell'art. 4, comma4, della legge 9 gennaio 1991, n.10.*

Sicurezza antincendio

Legge 7 dicembre 1984, n.818: *Nullaosta provvisorio per le attività soggette ai controlli di prevenzione incendi, modifica degli articoli 2 e 3 della legge 4 marzo 1982, n.66, e norme integrative dell'ordinamento del Corpo nazionale dei vigili del fuoco.* (G.U. n.338 del 10/12/84).

Decreto ministeriale 8 marzo 1985: *Direttive sulle misure più urgenti ed essenziali di prevenzione incendi ai fini del rilascio del nullaosta provvisorio di cui alla legge 7 dicembre 1984, n.818.* (suppl. alla G.U. n.95 del 2/4/85).

Circolare n. 68 del 25 novembre 1969: *Norme di sicurezza per gli impianti termici a gas di rete.*

Circolare n. 73 del 29 luglio 1971: *Impianti termici ad olio combustibile o a gasolio - istruzioni per l'applicazione delle norme contro l'inquinamento atmosferico; disposizione ai fini della prevenzione incendi.*

Norma CEI 64-2 e App. B (IV ed., nov.1990): *Impianti elettrici nei luoghi con pericolo di esplosione o di incendio - Appendice B - impianti termici non inseriti in un ciclo industriale.*

Norma CEI 64-8 (giugno 1987): *Impianti elettrici utilizzatori a tensione nominale non superiore a 1000V in corrente alternata e 1500V in corrente continua.*

Sicurezza antiscoppio

Decreto ministeriale 1° dicembre 1975: *Norme di sicurezza per apparecchi contenenti liquidi caldi sotto pressione.* (suppl. ord. alla G.U. n.33 del 6/2/76).

titolo II

Generatori di calore per impianti di riscaldamento ad acqua calda sotto pressione con temperatura non superiore a quella di ebollizione a pressione atmosferica.

A.N.C.C. : *Specificazioni tecniche applicative del titolo II del D.M. del 1° dicembre 1975 riguardante le norme di sicurezza per apparecchi contenenti liquidi caldi sotto pressione.* Raccolta R - acqua calda - ed. 1982

Provvedimenti contro l'inquinamento atmosferico

Legge 13/7/1966, n.615: *Provvedimenti contro l'inquinamento atmosferico*

D.P.R. 22/12/1970 n.1391: *regolamento per l'esecuzione per la legge 13/7/1966 n.615 recante provvedimenti contro l'inquinamento atmosferico, limitatamente al settore degli impianti termici (suppl. alla G.U. n.59 dell'8/3/71)*

Circolare del M.I. n. 61 del 2 luglio 1971: *Interpretazione dell'espressione "tecnico abilitato" di cui all'art. 13 del regolamento antimog (DPR 22/12/1970 n.1391)*

Circolare n. 73 del 29 luglio 1971: *Impianti termici ad olio combustibile o a gasolio - istruzioni per l'applicazione delle norme contro l'inquinamento atmosferico; disposizione ai fini della prevenzione incendi.*

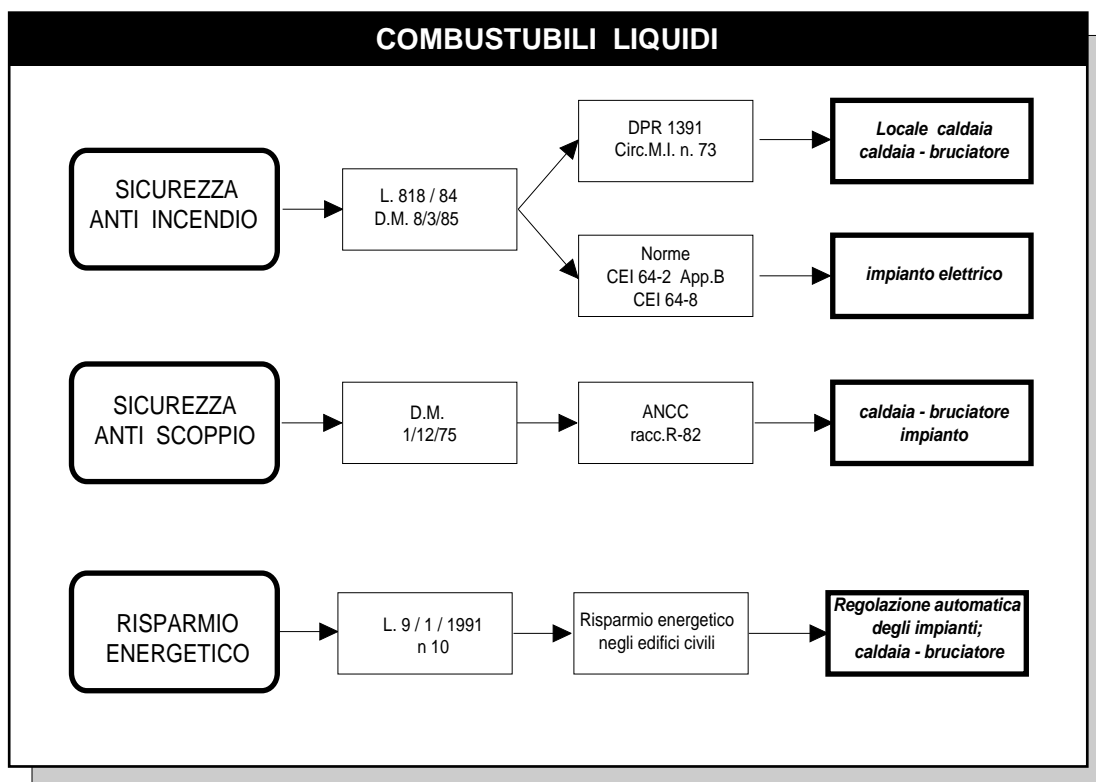
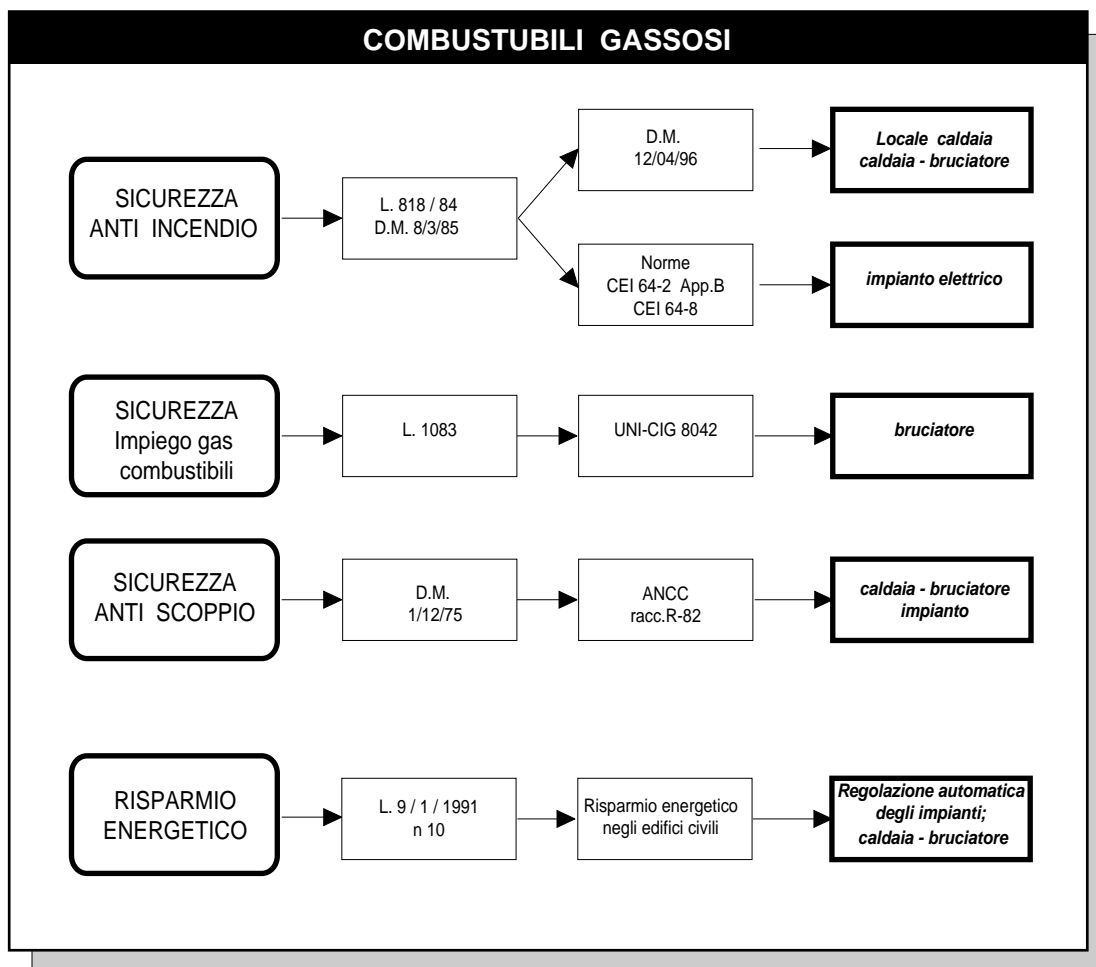
Circolare del M.I. n. 28 del 19/4/1972: *chiarimenti circa l'applicazione delle norme vigenti riguardanti gli impianti termici*

Lettera circolare del M.I. n. 10760/4183 del 16/5/1974: *centrali termiche ad alimentazione promiscua (combustibile liquido e gas di rete)*

Lettera circolare del M.I. n. 25599/4183 del 7/11/1974: *bruciatori ad alimentazione mista gasolio gas di città*

D.P.R. 24/5/1988 n.203: *Attuazione delle direttive CEE numeri 80/779, 82/884, 84/360 e 85/203 concernenti norme in materia di qualità dell'aria, relativamente a specifici agenti inquinanti, e di inquinamento prodotto dagli impianti industriali, ai sensi dell'art. 15 della legge 16/4/1987 n.183*

LEGGI E NORME CHE REGOLANO L'INSTALLAZIONE DEI GRUPPI TERMICI AD ARIA SOFFIATA



STRALCIO DELLA **CIRCOLARE n.73** del 29/7/1971 -

NORME DI SICUREZZA DA APPLICARSI NELLA PROGETTAZIONE, INSTALLAZIONE ED ESERCIZIO DI IMPIANTI TERMICI AD OLIO COMBUSTIBILE OD A GASOLIO

CAMPO DI APPLICAZIONE

Le presenti norme si applicano agli impianti termici di potenzialità superiore alle 30.000 kcal/h e sino a 4.000.000 di kcal/h, alimentati con combustibili liquidi derivati dal petrolio (oli combustibili e gasoli) con punto di infiammabilità non inferiore a 55 gradi centigradi e con distillato in volume a 150 gradi centigradi non superiore al 2% del totale.

Sono compresi tra detti impianti quelli per:

- a) riscaldamento di ambienti;
- b) produzione di acqua calda per edifici civili;
- c) cucine e lavaggio stoviglie;
- d) sterilizzazione e disinfezione mediche;
- e) lavaggio biancheria e simili;
- f) distruzione rifiuti (fino a 1 tonnellata al giorno);
- g) forni da pane e forni di altre imprese artigiane trattanti materiali non combustibili nè infiammabili, considerate tali ai sensi della legge 25 luglio 1956, n. 860.

Sono esclusi dall'osservanza delle presenti norme gli impianti inseriti in cicli di produzione industriale (esempio: in raffinerie di petrolio, industrie chimiche, industrie tessili, ecc.).

Gli impianti di potenzialità fino a 30.000 kcal/h comprese, sono soggetti alle presenti norme solo per quanto concerne i serbatoi dei combustibili liquidi, i quali debbono rispondere ai requisiti di cui ai punti 2.1. - 2.2. - 2.3. - 2.4. - 2.5. - 2.6 - 3.1, se di capacità superiore ai 500 litri.

LOCALE CALDAIA

1.1. Ubicazione

Il generatore termico può essere installato in un qualsiasi vano di un edificio ovvero in apposito fabbricato ad esso esclusivamente destinato, purchè il locale abbia almeno una parete confinante con spazi a cielo libero (strade, cortili, giardini, intercapedini scoperte o superiormente grigliate affacciantisi su spazio a cielo libero, terrapieni). Ai fini delle presenti norme può considerarsi spazio a cielo libero lo spazio antistante a parete con aggetti aventi rapporto maggiore di 2 fra altezza d'impostazione dal piano di campagna e sporgenza. Se lo spazio a cielo libero è costituito da cortile chiuso sui lati, questo deve avere le pareti prospicienti distanti fra loro almeno m 3,50 e superficie in metri quadrati non inferiore a quella calcolata moltiplicando l'altezza della parete più bassa, espressa in metri, per 3. Se la parete è attestata su intercapedine, questa deve essere ad esclusivo servizio del locale caldaia: deve avere larghezza minima non inferiore a m 0,60 e, al piano grigliato, sezione netta non inferiore ad una volta e mezzo la superficie di aerazione del locale stesso. Quando l'intercapedine immette su cortile, questo deve presentare i requisiti fissati al comma precedente. Se la parete è attestata su terrapieno, il dislivello fra la quota del piano di campagna ed il soffitto del locale deve essere almeno di m 0,60, onde consentire la realizzazione di aperture di aerazione. Dette aperture dovranno immettere a cielo libero ed avere altezza non inferiore a cm 50.

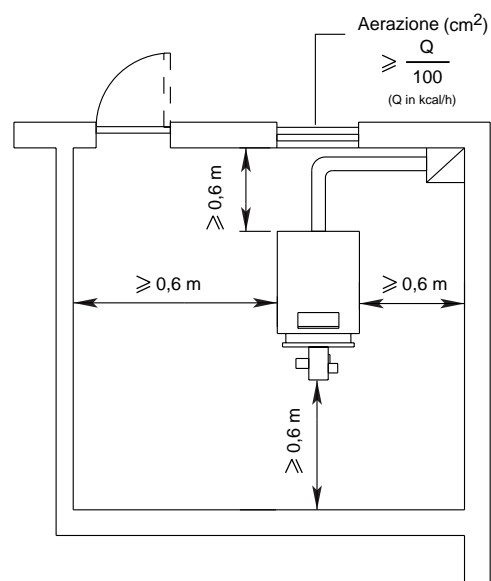
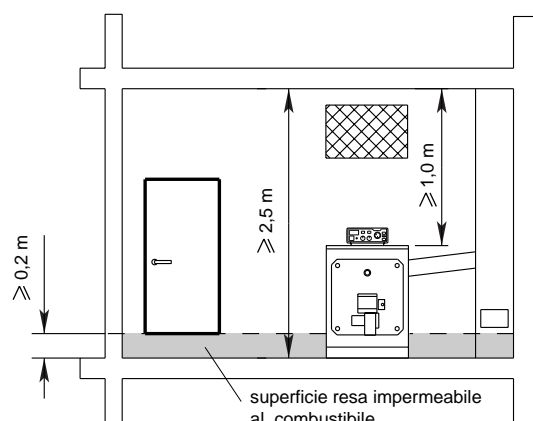
1.2. Caratteristiche costruttive

Le strutture verticali ed orizzontali del locale caldaia devono presentare una resistenza al fuoco non inferiore a 120 minuti primi. La durata della resistenza al fuoco deve essere determinata secondo le modalità riportate nell'appendice.

Nelle tabelle 1, 2 e 3 dell'appendice sono indicati gli spessori di alcuni materiali e rivestimenti che assicurano una resistenza al fuoco non inferiore a 120 minuti primi. La soglia della porta del locale caldaia deve essere rialzata di almeno 0,20 m rispetto al pavimento del locale. Il pavimento e le parti inferiori delle pareti, per un'altezza di 0,20 m, devono, mediante l'impiego di materiali idonei, essere resi impermeabili al liquido combustibile adoperato.

1.3 Dimensioni

L'altezza del locale caldaia non deve essere inferiore a 2,5 m. Tra le pareti del locale ed il generatore termico deve essere lasciato un passaggio libero non inferiore a 0,60 m, che consenta comunque l'accessibilità per i controlli ad ogni apparecchiatura della caldaia.



Tra il soffitto e l'involucro della caldaia deve intercorrere una distanza di almeno un metro. Per caldaie con bollitore incorporato la distanza fra l'involucro del bollitore stesso ed il soffitto deve essere non inferiore a 0,50 m.

1.4 Accesso e comunicazioni

Il locale caldaia non deve avere aperture di comunicazione con locali destinati ad altro uso, compresi i vani scala ed ascensore. In fabbricati destinati a collettività, a pubblico spettacolo ed a particolari usi (ad esempio: scuole, ospedali, caserme, teatri, cinematografi, biblioteche, grandi magazzini di vendita, alberghi, ecc.) e in fabbricati di civile abitazione di altezza in gronda superiore a 24 m, l'accesso al locale caldaia deve realizzarsi direttamente da spazi a cielo libero oppure da intercapedine superiormente grigliata a servizio esclusivo del locale stesso. Negli altri fabbricati l'accesso può realizzarsi anche attraverso disimpegno avente un lato attestato verso spazio a cielo libero e con aperture, prive di serramento, di superficie non inferiore a mq 0,5. Nel caso che il disimpegno non sia attestato su spazio a cielo libero, oppure non sia possibile realizzare tutta la superficie di aerazione sopradetta, l'aerazione può essere ottenuta mediante condotto, in materiale incombustibile, sfociante al di sopra della copertura del fabbricato; tale condotto deve essere sufficientemente coibentato se attraversante altro locale e deve avere una sezione non inferiore a mq 0,12.

1.5 Porte

Le porte del locale e del disimpegno devono essere apribili verso l'esterno, incombustibili e munite di congegno di autochiusura. Quelle che si aprono verso locali interni devono essere anche a tenuta di fumo.

1.6 Aperture di ventilazione

Nei Comuni nei quali non si applicano le prescrizioni del regolamento alla legge 13 luglio 1966, n. 615, contro l'inquinamento atmosferico, approvato con D.P.R. 22.12.1970, n. 1391, il locale caldaia, ai fini della sicurezza, deve avere una o più aperture dirette su spazio a cielo libero, aventi sezione complessiva netta non inferiore ad 1/30 della superficie in pianta del locale, per gli impianti di potenzialità fino a 1 milione di kcal/h e non inferiore ad 1/20 della superficie in pianta del locale, per gli impianti di potenzialità superiore ad 1 milione di kcal/h, con un minimo di:

- 0,50 mq per gli impianti di potenzialità fino a 500.000 kcal/h;
- 0,75 mq per gli impianti di potenzialità superiore a 500.000 kcal/h e fino a 750.000 kcal/h;
- 1,00 mq per gli impianti di potenzialità superiore a 750.000 kcal/h.

1.7 Ai fini delle presenti norme, per impianti per forni da pane e forni di altri laboratori artigiani, per cucine e lavaggio stoviglie, per lavaggio biancheria e sterilizzazione, per inceneritori di rifiuti, deve intendersi non il solo impianto termico o bruciatore, ma il complesso dei locali e degli impianti necessari allo svolgimento delle lavorazioni strettamente collegate all'uso dell'impianto termico. La superficie di tali locali, al fine della determinazione della superficie di aerazione di cui al precedente punto 1.6, va limitata a quella minima indispensabile alla conduzione dell'impianto in relazione anche alla potenzialità termica dell'impianto stesso. Ai locali destinati a detti impianti non vanno applicate le norme del precedente punto 1.3.

TABELLA 1

Spessori minimi di pareti

Tipo di parete	Spessore minimo in cm escluso l'intonaco
— laterizi pieni con intonaco normale	26
— laterizi pieni con intonaco isolante	26
— laterizi forati con intonaco normale	30
— laterizi forati con intonaco isolante	14
— calcestruzzo normale	12
— calcestruzzo leggero (con isolante tipo pomice, perlite, scorie o simili)	10
— muratura ordinaria di pietrame	40

NOTA

Per intonaco isolante s'intende un intonaco a base di gesso, vermiculite, perlite o simili. Gli spessori di intonaco isolante dovranno corrispondere ai valori previsti nella tabella 3.

TABELLA 2

Spessore minimo di alcuni tipi di solaio

Tipo di solaio	Spessore minimo comprensivo del gettonato o caldana e del ricoprimento dell'armatura metallica prescritto dal regolamento per le opere in c.a., espresso in cm
----------------	--

Soletta in c.a.:

— con intonaco normale (2 cm)	20
— con intonaco isolante (1,5 cm)	16
— con soffitto sospeso realizzato con materiali come da tabella 3	14

Solaio in laterizio armato:

— con intonaco normale (2 cm)	30
— con intonaco isolante (1,5 cm)	24
— con soffitto sospeso	22
— Elementi in c.a. precompresso con intonaco normale (1,5 cm) (*)	30
— con intonaco isolante (1,5 cm)	24
— con soffitto sospeso	22

(*) Lo spessore del ricoprimento dell'armatura in acciaio preteso non deve essere inferiore né al minimo prescritto dal Regolamento per le opere in c.a. (3 cm), né allo spessore specificato per le singole classi della tabella 3 per l'intonaco di cemento.

TABELLA 3

Spessore di alcuni tipi di rivestimento da applicare a strutture incombustibili

Tipo di rivestimento	Spessore in cm	Osservazioni
— Intonaco di:		Rapporto di miscelazione con sabbia
- cemento, cemento-calce; calce-gesso su rete o metallo stirato	5,75	1:5 fino a 1:4
- perlite-gesso su rete o metallo stiato	3,75	1:2 fino a 1:2,5
- sabbia-gesso	5,25	1:1 fino a 1:3
- vermiculite-gesso	3,75	1:4
- vermiculite-cemento	3,75	1:4
— Miscele di fibre minerali su lamiera stirata	5,25	
— Lastre di gesso	7,25	
— Calcestruzzo leggero come da tabella 1	4,00	
— Calcestruzzo normale	4,50	
— Mattoni forati a più serie di fori	10,00	
— Mattoni forati a una serie di fori	12,75	



Ecoflam

ELCO Italia S.p.A si riserva il diritto di apportare ai prodotti quelle modifiche che riterrà necessarie o utili, senza pregiudicarne le caratteristiche principali.

ELCO Italia S.p.A.

via Roma, 64 - 31023 RESANA (TV) - Italy - tel. 0423/715345 r.a. - telefax 0423/715444