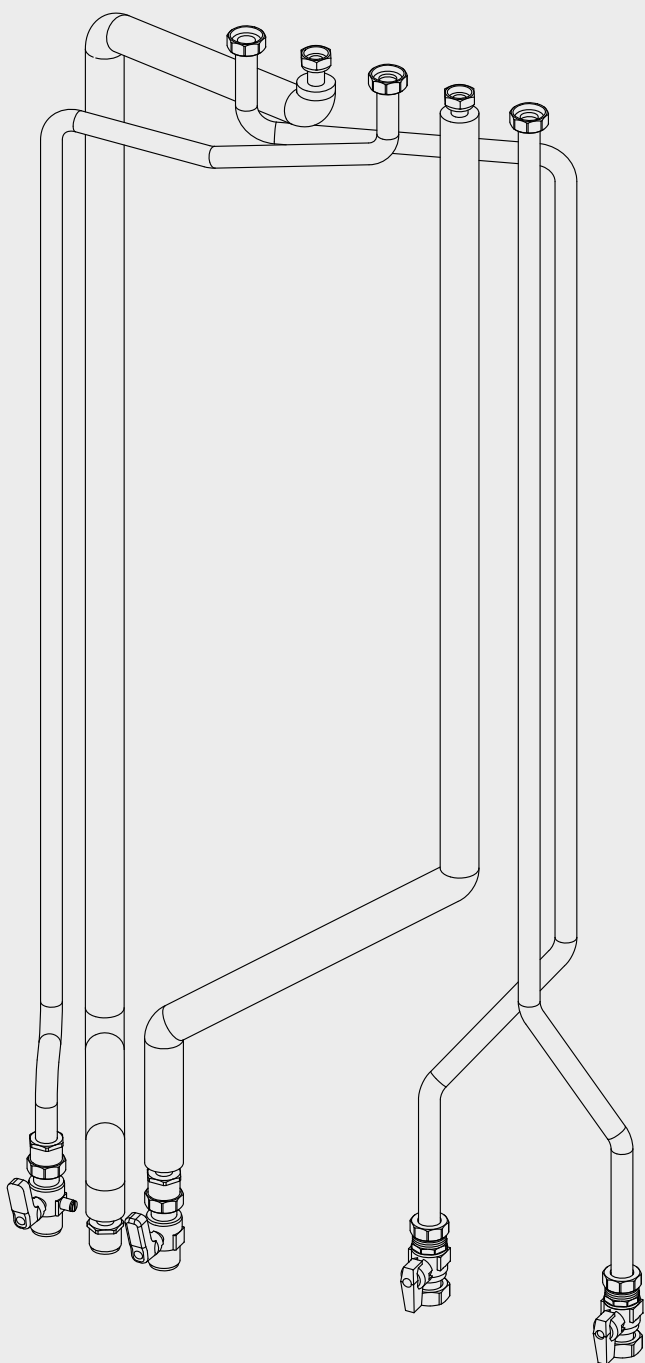


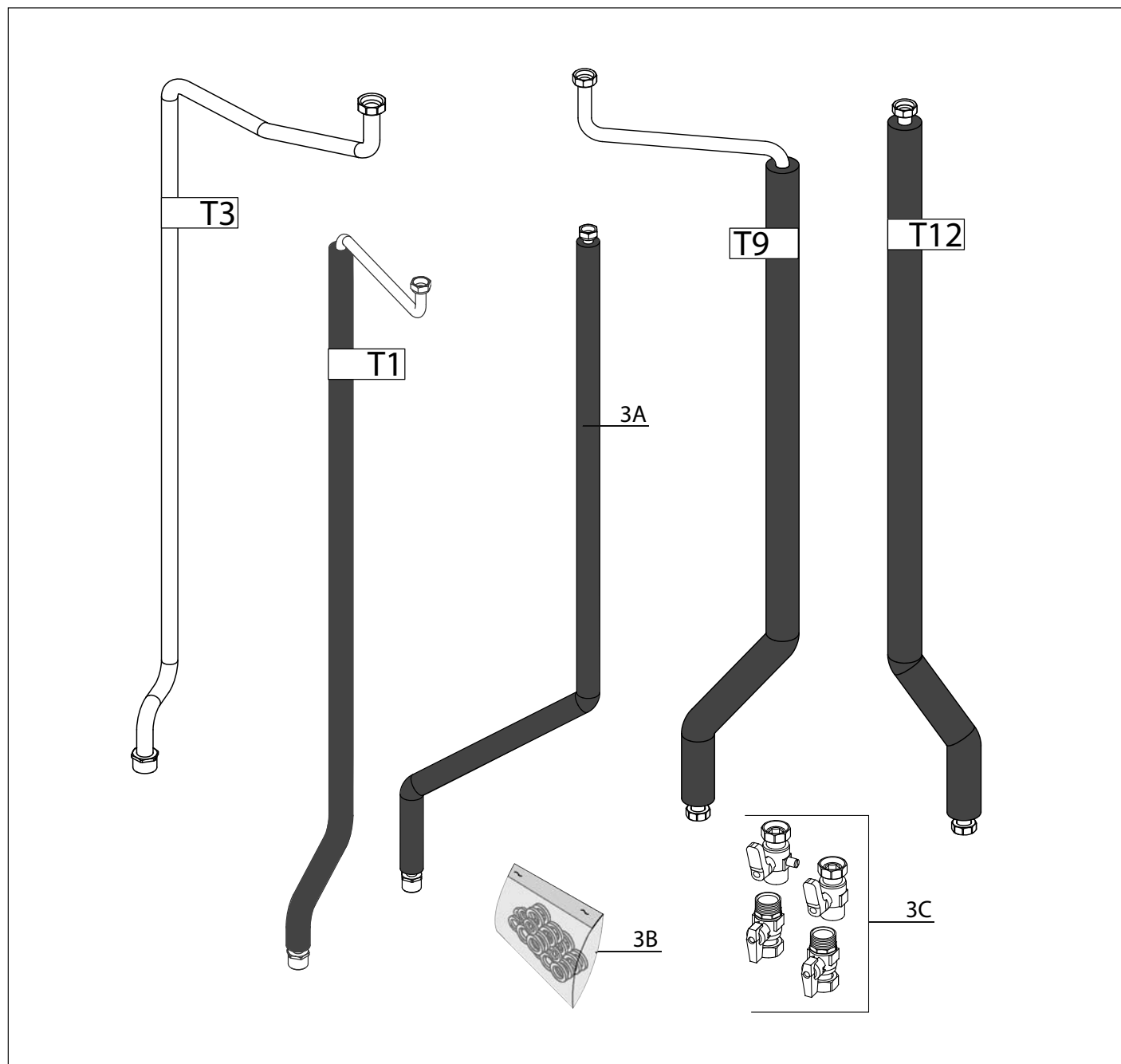
3318477

Istruzioni per l'installazione

Kit Basic



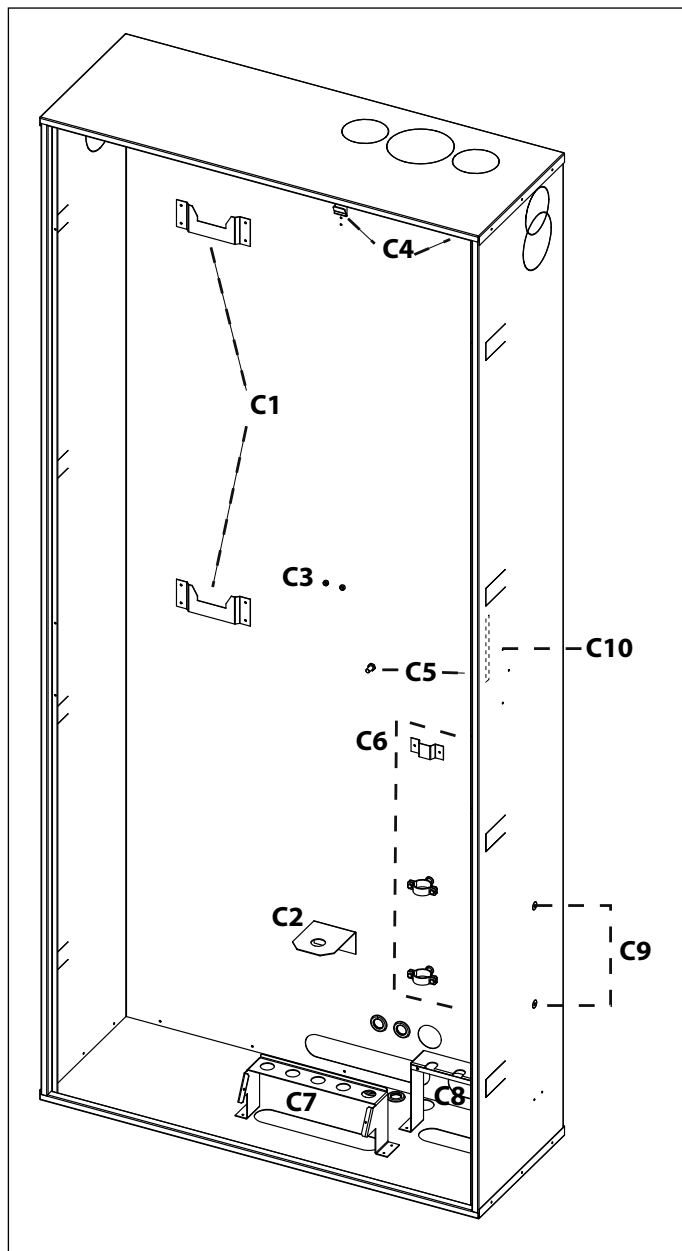
Vista complessiva



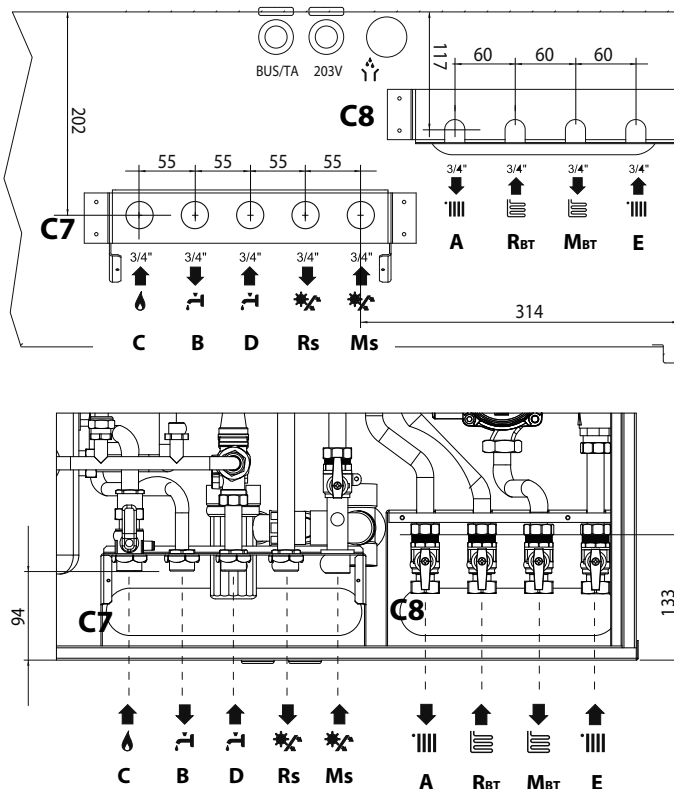
Legenda:

- T1.** Tubo uscita acqua calda sanitaria
- T3.** Tubo gas
- T9.** Tubo mandata circuito riscaldamento
- T12.** Tubo ritorno circuito riscaldamento
- 3A.** Tubo entrata fredda
- 3B.** Guarnizioni - nr. 12 da 3/4"
nr. 2 da 1/2"
- 3C.** Rubinetti: nr. 2 leva nera (mandata e ritorno circuito risc.)
nr. 1 leva gialla (gas)
nr. 1 entrata fredda

Unità incasso



Staffe raccordi idraulici



Legenda:

- C1** - Supporti aggancio bollitore
- C2** - Supporto vaso espansione sanitario
- C3** - Aggancio staffa fissaggio vaso espansione sanitario
- C4** - Supporti aggancio caldaia
- C5** - Aggancio vaso espansione circuito solare
- C6** - Aggancio tubo scarico condensa e valvola sicurezza caldaia
- C7** - Staffa aggancio tubi circuito gas, sanitario e solare
 - B.** Uscita acqua calda
 - C.** Ingresso Gas
 - D.** Entrata acqua fredda
 - Rs.** Ritorno al circuito solare
 - Ms.** Mandata dal circuito solare
- C8** - Staffa aggancio tubi circuito riscaldamento (alta e bassa temperatura)
 - A.** Mandata Impianto
 - E.** Ritorno impianto
 - M_{BT}.** Mandata zona bassa temperatura
 - R_{BT}.** Ritorno zona bassa temperatura
- C9** - Predisposizione per aggancio separatore idraulico
- C10** - Predisposizione per aggancio CLIP-OUT (Centralina gestione zone)

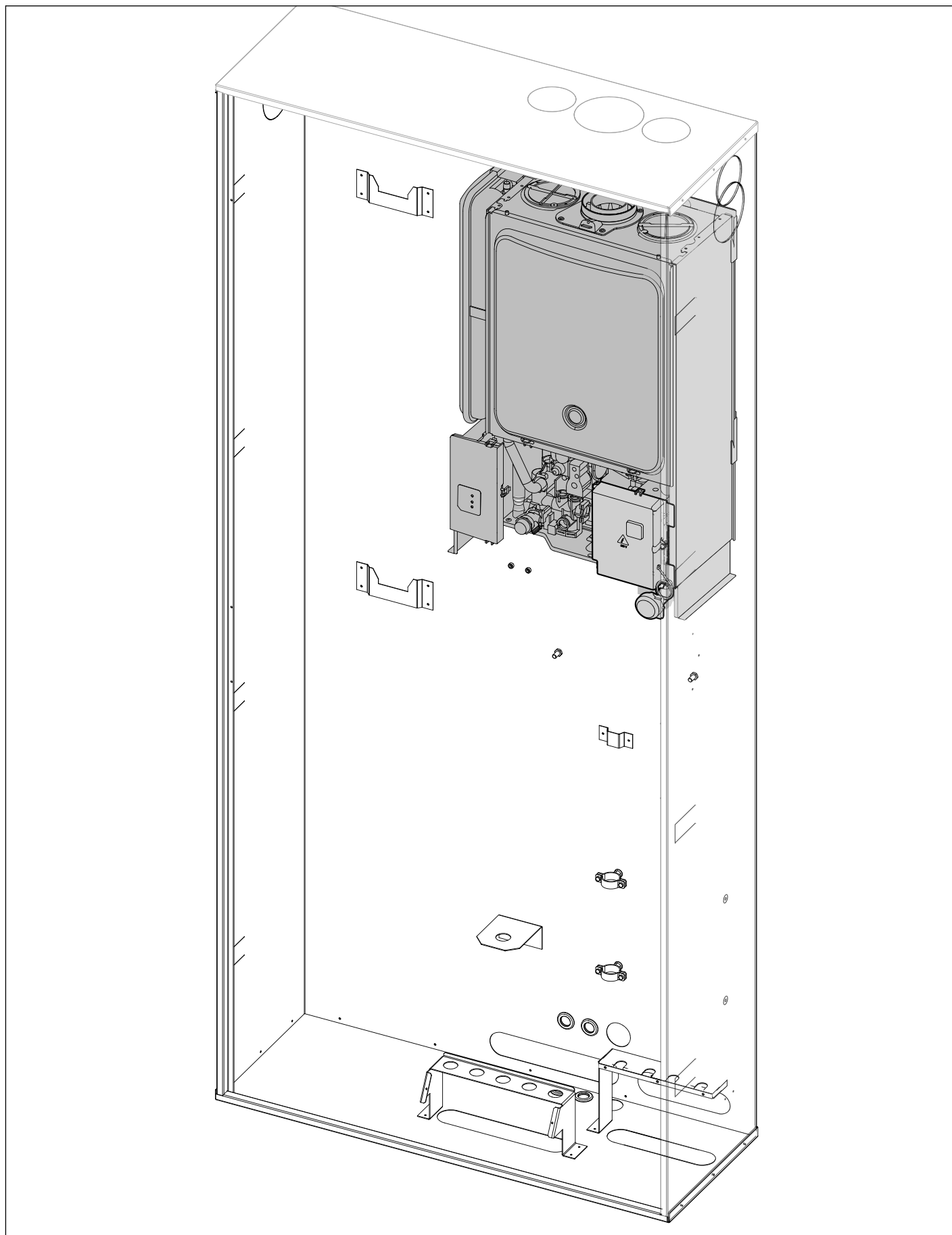
installazione

Kit Basic

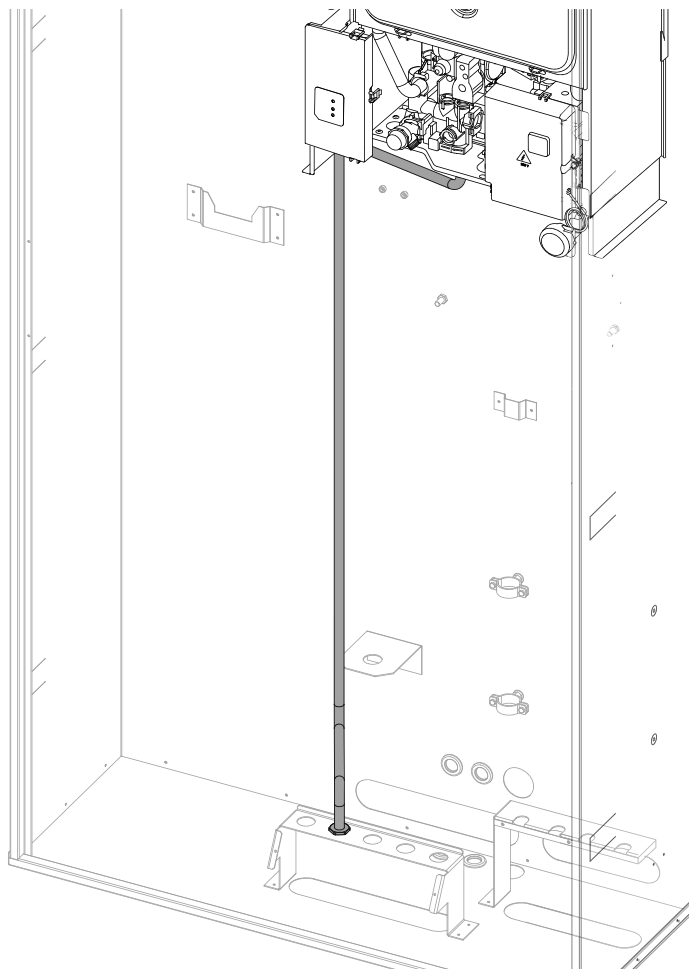
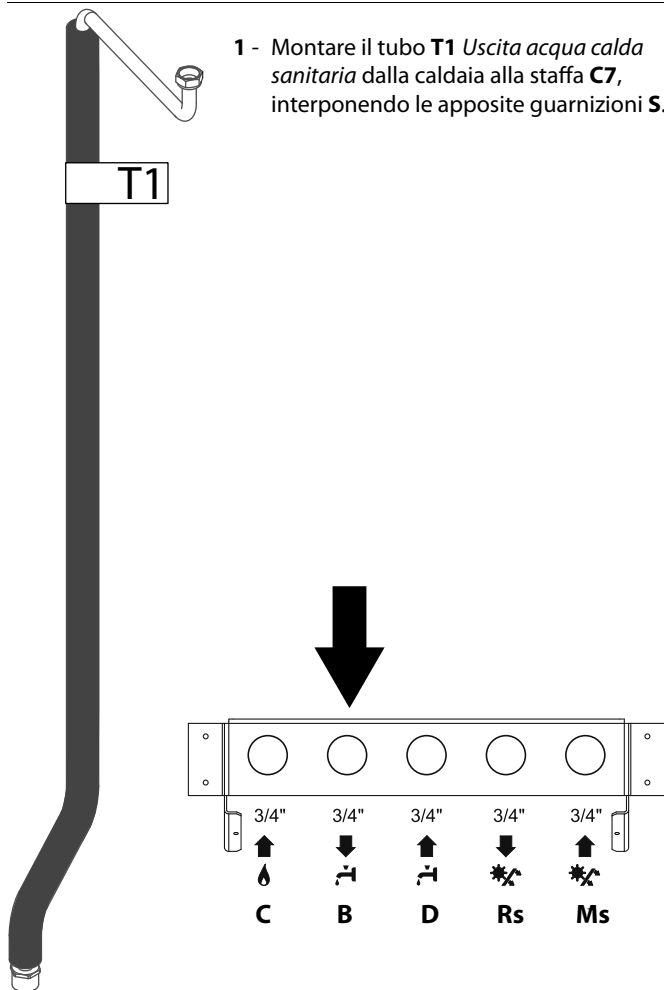
L'installazione del Kit idraulico va eseguita dopo aver installato la caldaia all'interno dell'unità da incasso.

Attenzione

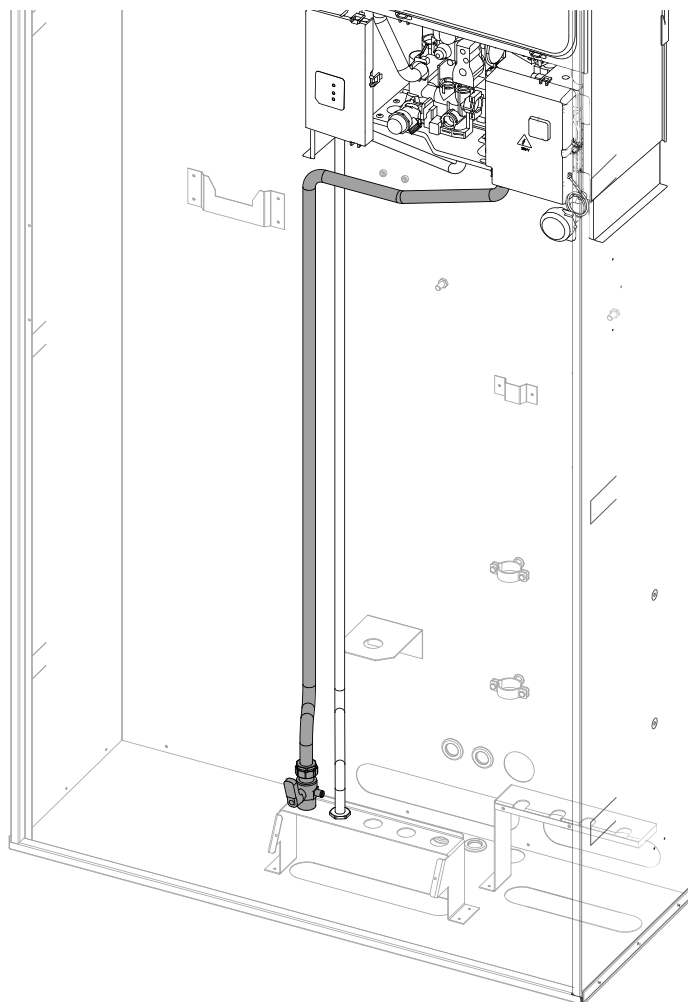
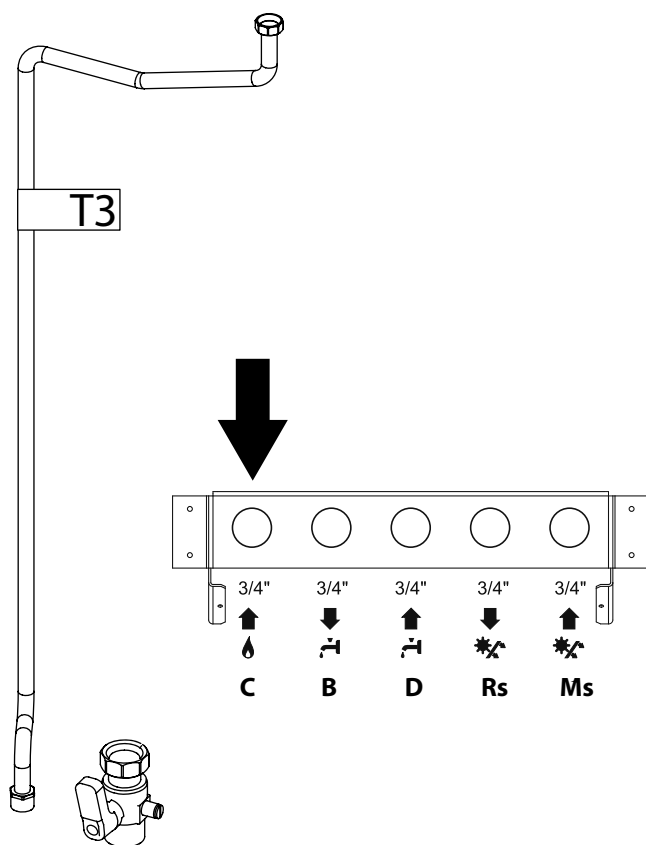
Seguire le istruzioni di montaggio riportate nelle pagine successive al fine di evitare problematiche relative all'installazione dei diversi componenti del Kit.



1 - Montare il tubo **T1** Uscita acqua calda sanitaria dalla caldaia alla staffa **C7**, interponendo le apposite guarnizioni **S**.

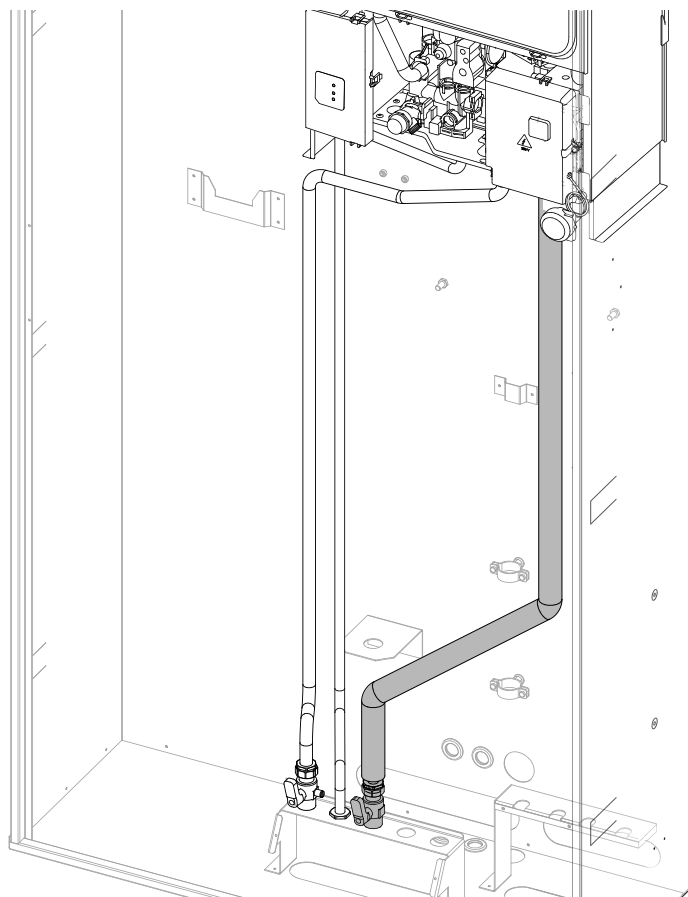
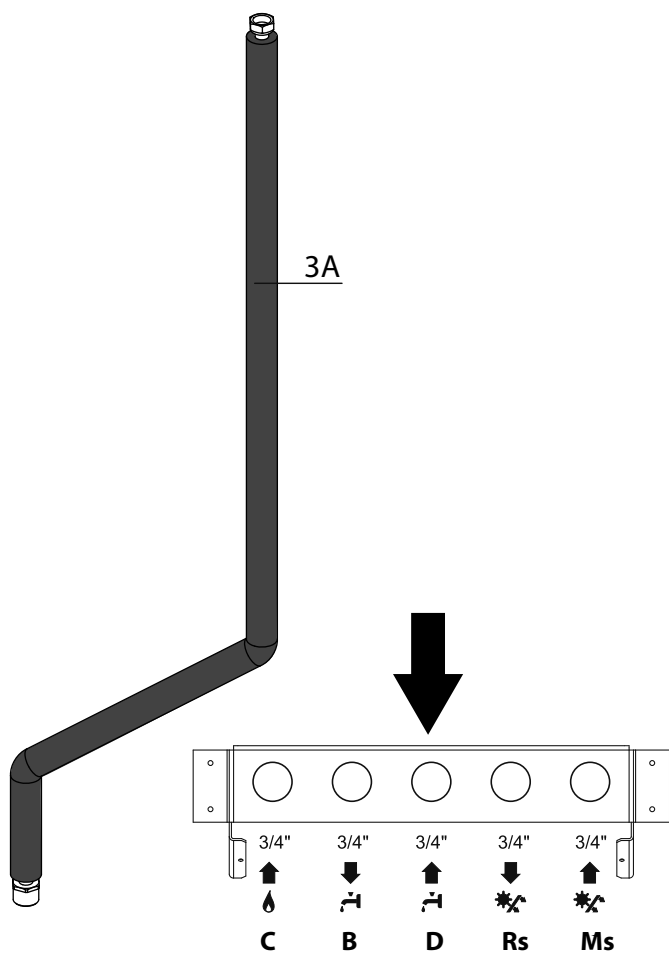


2- Installare sulla staffa **C7** il rubinetto gas e a seguire il tubo **T3** Tubo gas dal rubinetto alla caldaia. Interporre le corrette guarnizioni e serrare con cura.

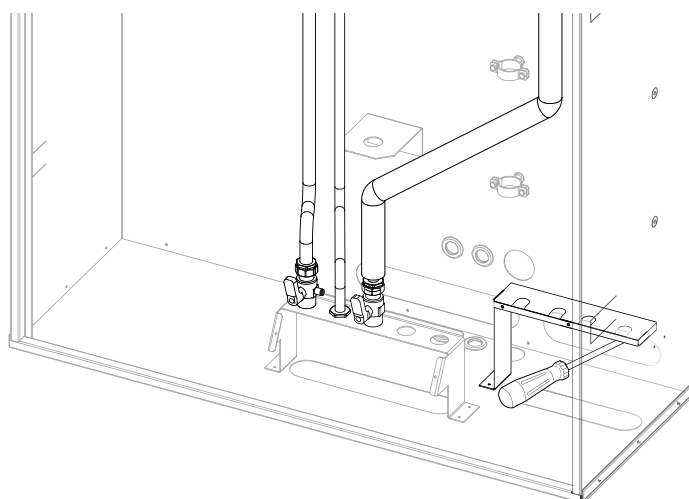


installazione

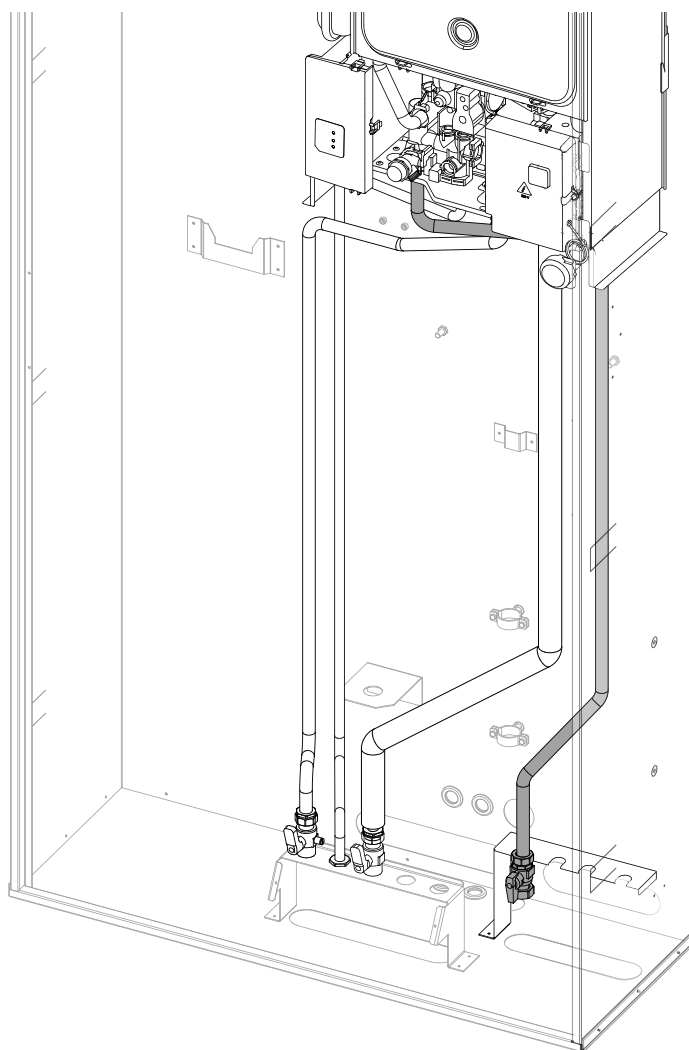
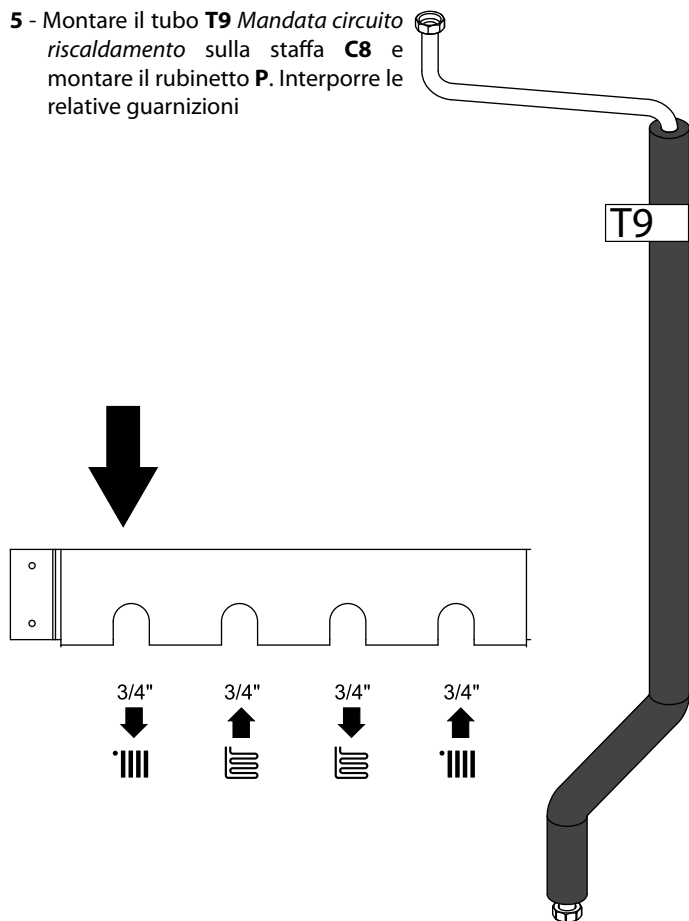
- 3 - Installare sulla staffa **C7** il rubinetto entrata fredda e a seguire il tubo **3A** *Entrata fredda* dal rubinetto alla caldaia. Interporre le corrette guarnizioni e serrare con cura.



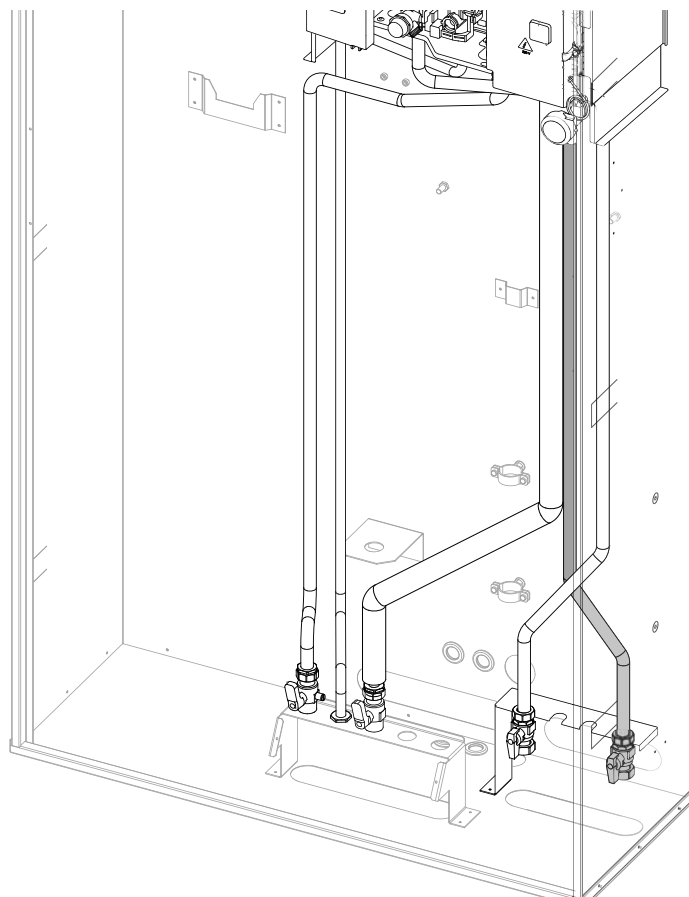
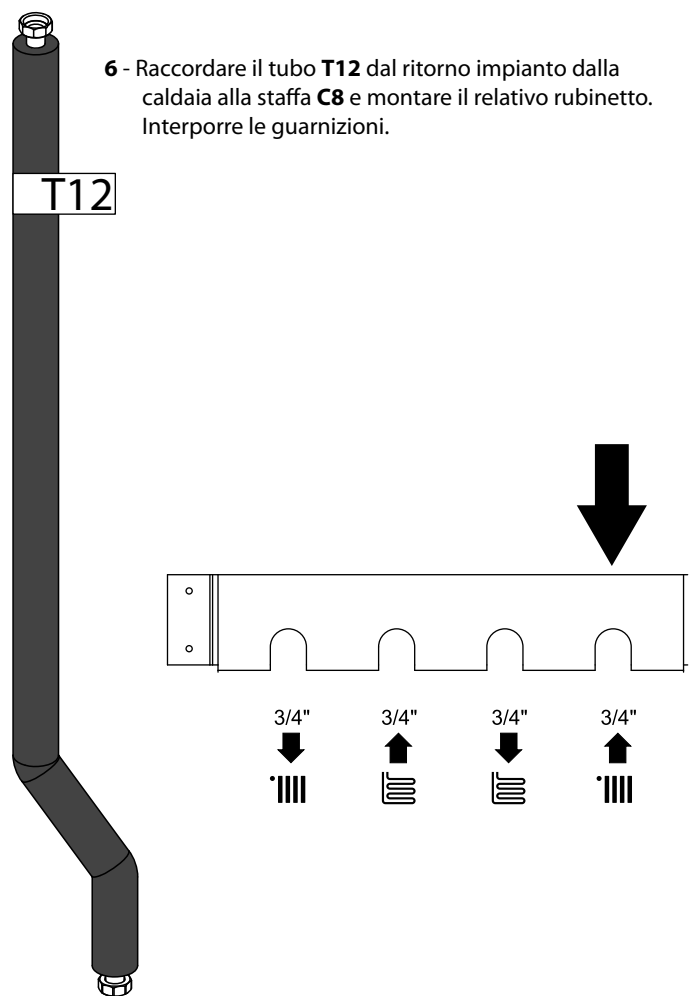
- 4 - Togliere la parte frontale della staffa **C8** svitando le viti



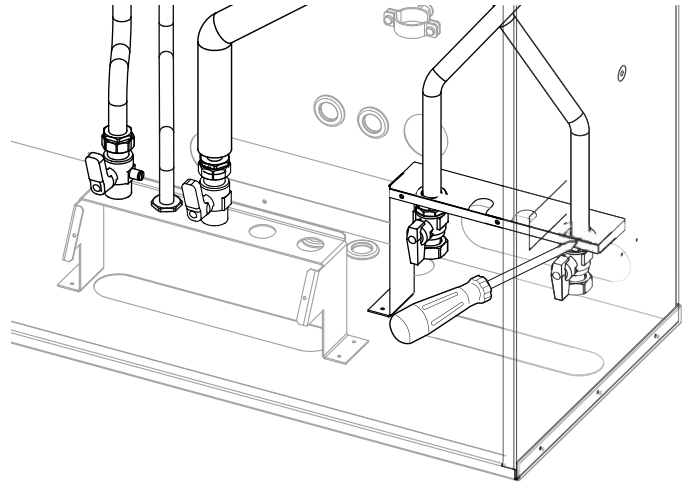
5 - Montare il tubo **T9** Mandata circuito riscaldamento sulla staffa **C8** e montare il rubinetto **P**. Interporre le relative guarnizioni



6 - Raccordare il tubo **T12** dal ritorno impianto dalla caldaia alla staffa **C8** e montare il relativo rubinetto. Interporre le guarnizioni.



7 - Rimontare la parte frontale della staffa **C8** utilizzando le viti tolte in precedenza



Ariston Thermo SpA

Viale A. Merloni, 45
60044 Fabriano (AN)

www.aristonthermo.it
info.it@aristonthermo.com

EICO Italia S.p.A.

Via Roma 64
31023 Resana (TV)
tel. 0423/715345