







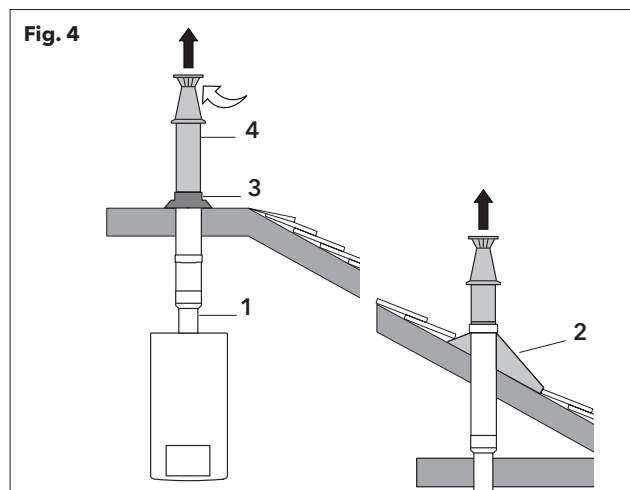
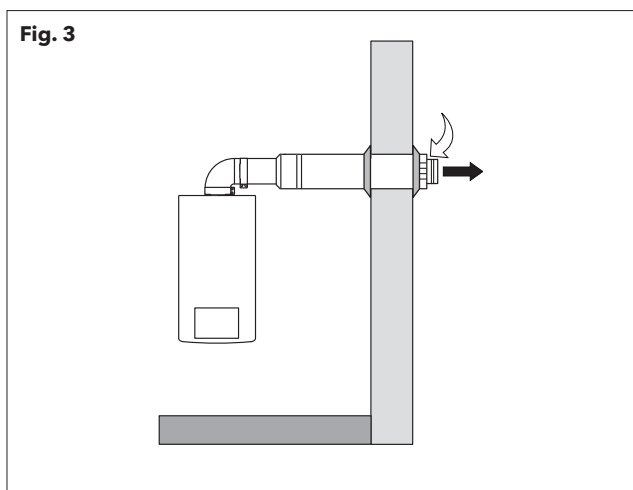


## SISTEMI COASSIALI ORIZZONTALI Ø 60/100 - Sistemi di aspirazione-scarico fumi con tubi coassiali (a parete)


	Descrizione	Figura	Codice	Prezzo €
	<b>KIT SCARICO COASSIALE L 1000 PARTENZA ORIZZONTALE</b> Kit coassiale Ø60/100 L 1000 mm con partenza orizzontale completo di curva a 90° e terminale di scarico per parete. Fascette, guarnizioni , viti di fissaggio e ghiera coprimuro in EPDM. Necessario per installare sistemi coassiali Ø60/100 con partenza orizzontale con curva e scarico fumi a parete se non si utilizza il codice 3318001	1	3318000	
	<b>KIT SCARICO COASSIALE L 750 PARTENZA ORIZZONTALE</b> Kit coassiale Ø60/100 L 750 mm con partenza orizzontale completo di curva a 90° e terminale di scarico per parete. Fascette, guarnizioni , viti di fissaggio e ghiera coprimuro in EPDM Necessario per installare sistemi coassiali Ø60/100 con partenza orizzontale con curva e scarico fumi a parete se non si utilizza il codice 3318000	1	3318001	
	<b>KIT SCARICO COASSIALE L 750 PARTENZA VERTICALE</b> Kit coassiale Ø60/100 L750 mm con partenza verticale completo di raccoglicondensa e terminale di scarico per parete. Fascetta, guarnizione, viti di fissaggio e ghiera coprimuro in EPDM. Necessario per installare sistemi coassiali Ø60/100 con partenza verticale senza curva e scarico fumi a parete.	2 (art. 1 e 3)	3318002	

## COMPONENTI di aspirazione-scarico fumi con tubi coassiali Ø 60/100

	Descrizione	Figura	Codice	Prezzo €
	<b>CURVA COASSIALE M/F 90° Ø 60/100 - 90°</b>	2 - art. 2	3318003	
	<b>CURVA COASSIALE M/F 45° (2 pezzi) Ø 60/100 - 45°</b>		3318004	
	<b>PROLUNGA COASSIALE M/F</b> Tubo coassiale Ø 60/100 M/F con molla di centraggio.	2 - art. 3	L1000 L500 L250	3318005 3318006 3318007
	<b>KIT STAFFE A MURO</b> Staffa di fissaggio a muro regolabile da Ø80 a Ø125 completa di tasselli. conf. 3 pezzi			3318015
	<b>GHIERA COPRIMURO</b> n. 1 ghiera coprimuro in EPDM per scarico coassiale Ø100.			3318016
	<b>KIT SCARICO COASSIALE PARTENZA VERTICALE</b> Kit scarico coassiale Ø60/100 con partenza verticale completo di raccoglicondensa. Fascetta, guarnizione, viti di fissaggio . Necessario per installare sistemi coassiali Ø60/100 con partenza verticale senza curva e scarico fumi a tetto.	2 - art. 1 4 - art. 1		3318008



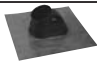



**SISTEMI COASSIALI ORIZZONTALI Ø 80/125 - Sistemi di aspirazione-scarico fumi con tubi coassiali (a parete)**

	Descrizione	Figura	Codice	Prezzo €
	<b>KIT SCARICO COASSIALE L 1000 PARTENZA ORIZZONTALE</b> Kit coassiale Ø80/125 L 1000 mm con partenza orizzontale completo di terminale di scarico per parete e adattatore Ø60/100 - Ø80/125. Curva Ø60/100 a 90°. Fascette, guarnizioni, viti di fissaggio e ghiera coprimuro in EPDM. Necessario per installare sistemi coassiali Ø80/125 con partenza orizzontale con curva e scarico fumi a parete.	3	3318035	

**SISTEMI COASSIALI VERTICALI Ø 80/125 - Sistemi di aspirazione-scarico fumi con tubi coassiali (a tetto)**

	Descrizione	Figura	Codice	Prezzo €
	<b>KIT SCARICO COASSIALE PARTENZA VERTICALE</b> Kit scarico coassiale Ø60/100 - Ø80/125 con partenza verticale completo di fascetta, guarnizione, viti di fissaggio. Necessario per installare sistemi coassiali Ø80/125 con partenza verticale senza curva e scarico a tetto.	4 - art. 1	3318040	

**COMPONENTI di aspirazione-scarico fumi con tubi coassiali Ø 80/125 a tetto**

	Descrizione	Figura	Codice	Prezzo €
	<b>TEGOLA INCLINATA PER CAMINO</b> Tegola con mantello in piombo nero Ø125 con inclinazione da 12° a 40°.	4 - art. 2	colore nero 3318009 colore rosso 3318010	
	<b>TEGOLA PIANA PER CAMINO</b> Tegola con mantello in piombo nero Ø125.	4 - art. 3	colore nero 3318011 colore rosso 3318012	
	<b>TERMINALE SCARICO TETTO</b> Kit tetto nero Ø 80/125 completo di riduzione conica Ø 60/100. Possibilità di collegamento a sistemi sia 60/100 che 80/125	4 - art. 4	colore nero 3318013 colore rosso 3318014	
	<b>KIT STAFFE A MURO</b> Staffa di fissaggio a muro regolabile da Ø80 a Ø125 completa di tasselli. conf. 3 pezzi		3318015	

**COMPONENTI di aspirazione-scarico fumi con tubi coassiali Ø 80/125 a tetto e a parete**

	Descrizione	Figura	Codice	Prezzo €
	<b>CURVA COASSIALE M/F 90° Ø80/125 90°</b>	2 part. 2	3318036	
	<b>CURVA COASSIALE M/F 45° (2 pezzi) Ø80/125 45°</b>		3318037	
	<b>PROLUNGA COASSIALE M/F L 1000</b> Tubo coassiale Ø80/125 M/F con molla di centraggio	L1000 L500	3318038 3318039	

## SISTEMI DI ASPIRAZIONE/SCARICO TRAMITE CANNE FUMARIE

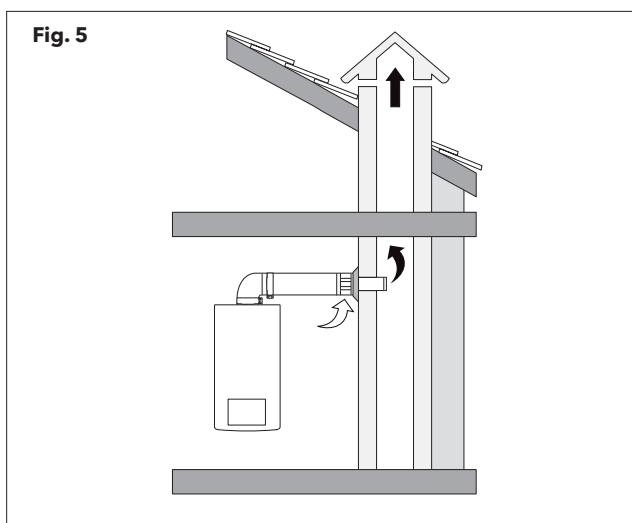


Fig. 5

### CONFIGURAZIONE B32

- Scarico fumi tramite sistema di canna fumaria
- Aspirazione aria dall'ambiente

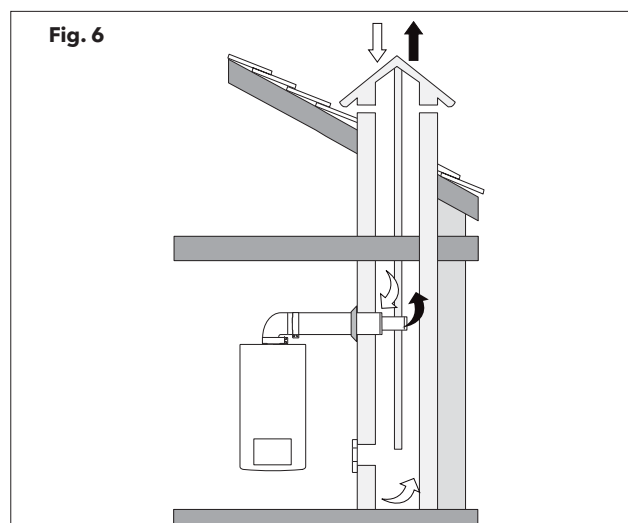







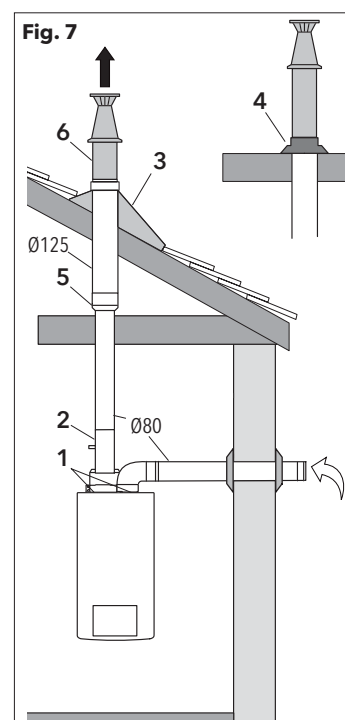
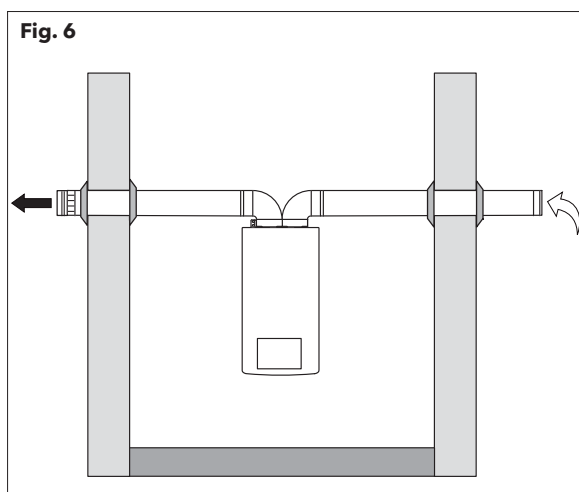
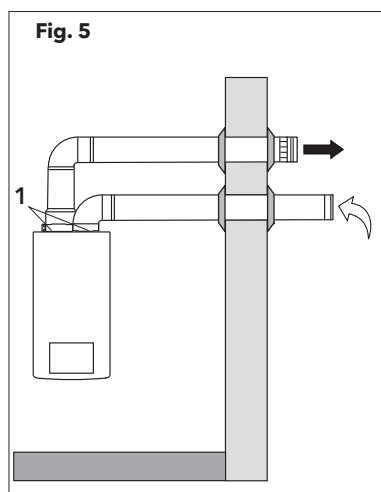
Fig. 6

### CONFIGURAZIONE C42



- Scarico fumi e aspirazione tramite sistema di canne fumarie integrate nell'edificio

	Descrizione	Figura	Codice	Prezzo €
	<b>KIT ASPIRAZIONE/SCARICO IN CANNA FUMARIA TUBI COASSIALI Ø 60/100 (CONFIGURAZIONE C42)</b> Descrizione kit fascetta / guarnizioni / viti curva 90° partenza in caldaia tubo coassiale L = 0,75 [m] flangia coprimuro e tasselli di fissaggio	6	3318041	
	<b>KIT ASPIRAZIONE AMBIENTE E SCARICO IN CANNA FUMARIA TUBI COASSIALI Ø 60/100 (CONFIGURAZIONE B32)</b> Descrizione kit fascetta / guarnizioni / viti curva 90° partenza in caldaia tubo coassiale L = 0,75 [m] flangia coprimuro e tasselli di fissaggio sportello	5	3318042	
	<b>KIT SPORTELLO ISPEZIONE CANNA FUMARIA</b> Descrizione kit portine, guarnizioni / viti tasselli di fissaggio		3318043	
	<b>TEE SCARICO CONDENSA F/F Ø 80 CON SIFONE INTEGRATO (CONFIGURAZIONE CON SCARICO FUMI INTUBATO)</b> Descrizione kit staffa di sostegno regolabile tasselli di fissaggio TEE FF Ø 80 con sifone integrato tubo scarico condensa		3318044	
	<b>MOLLA INOX DI CENTRAGGIO TUBI Ø 80</b>		3318045	
	<b>MOLLA INOX BLOCCATUBI Ø 80</b>		3318046	



















## SISTEMI SDOPPIATI ORIZZONTALI Ø 80 - Sistemi di aspirazione-scarico fumi con tubi separati (a parete)

	Descrizione	Figura	Codice	Prezzo €
	<b>KIT SCARICO SDOPPIATO</b> Adattatore Ø 60/100 - 80 per partenza in caldaia completo di fascetta, guarnizione e viti di fissaggio. n° 2 curve Ø80 a 90° n° 2 prolunghe Ø80 L 1000 mm M/F Terminale di aspirazione. Supporto aspirazione aria.	5 e 6	3318368	
	<b>KIT SCARICO FUMI SDOPPIATO CALDAIE DA INCASSO ECOSI</b> n.1 adattatore Ø60/100 per sistemi sdoppiati con Ø80 per partenza in caldaia. n.2 tronchetti Ø80 completi di tenuta a manicotto. n.1 terminale di aspirazione. n.1 fascetta con guarnizione e viti di fissaggio. n.1 curva Ø80 a 90° a raggio largo per aspirazione aria. n.1 curva Ø80 a 90° a raggio stretto per scarico fumi.		706582	

## SISTEMI SDOPPIATI VERTICALI Ø 80 - Sistemi di aspirazione - scarico fumi con tubi separati (a tetto)

	Descrizione	Figura	Codice	Prezzo €
	<b>ADATTATORE PER SISTEMI SDOPPIATI</b> Adattatore Ø60/100 - 80 per partenza in caldaia completo di fascetta con guarnizione e viti di fissaggio. Supporto aspirazione aria. Necessario per installare sistemi sdoppiati se non si utilizza il codice 3318368.	5 - art. 1 7 - art. 1	3318367	
	<b>TRONCHETTO L 135 RACCOGLICONDENSA</b> Tubo Ø80 M/F L 135 mm in Al con scarico condensa.	7 - art.2	3318026	
	<b>TEGOLA INCLINATA PER CAMINO</b> Tegola con mantello in piombo nero Ø125 con inclinazione da 12° a 40°.	7 art. 3	colore nero 3318009 colore rosso 3318010	
	<b>TEGOLA PIANA PER CAMINO</b> Tegola con mantello in piombo nero Ø125.	7 art. 4	colore nero 3318011 colore rosso 3318012	
	<b>ADATTATORE Ø80/125 - 80 SCARICO A TETTO</b> Adattatore Ø80/125 - 80 per terminale scarico a tetto.	7 art. 5	3318029	
	<b>TERMINALE SCARICO TETTO</b> Kit tetto Ø 80/125 completo di riduzione conica Ø 60/100.	7 art. 6	colore nero 3318013 colore rosso 3318014	

**COMPONENTI Ø 80 - Sistemi di aspirazione - scarico fumi con tubi separati**

	Descrizione	Figura	Codice	Prezzo €
	<b>CURVA Ø80 M/F 90°</b> Curva Ø80 a 90° M/F raggio largo. conf. 2 pezzi		3318019	
	<b>CURVA Ø80 M/F 45°</b> Curva Ø80 a 45° M/F conf. 2 pezzi		3318020	
	<b>PROLUNGA Ø80 M/F L 2000</b> Tubo Ø80 M/F L 2000 mm.		3318022	
	<b>PROLUNGA Ø80 M/F L 1000</b> Tubo Ø80 M/F L 1000 mm.		3318023	
	<b>PROLUNGA Ø80 M/F L 500</b> Tubo Ø80 M/F L 500 mm. conf. 10 pezzi		3318025	
	<b>TERMINALE ASPIRAZIONE</b> Terminale di aspirazione orizzontale Ø80 in plastica. Viti di fissaggio.		3318028	
	<b>TERMINALE SCARICO Ø80 INOX</b> Terminale di scarico orizzontale inox Ø80. Viti di fissaggio.		3318027	
	<b>TERMINALE SCARICO VERTICALE Ø80 NERO</b> terminale Ø80 a tetto nero. Viti di fissaggio		3318031	
	<b>KIT STAFFE A MURO</b> Staffa di fissaggio a muro regolabile da Ø80 a Ø125 completa di tasselli. conf. 3 pezzi		3318015	
	<b>GHIERA COPRIMURO Ø80</b> Ghiera Ø80 coprimuro in EPDM. conf. 2 pezzi		3318032	

**COMPONENTI SPECIALI Ø 80 - Sistemi di aspirazione-scarico fumi con tubi separati**

	Descrizione	Figura	Codice	Prezzo €
	<b>ADATTATORE PER TUBI COIBENTATI</b> n.1 adattatore Ø80 per collegamenti scarichi coibentati senza terminale a tetto. n.1 vite di fissaggio autofilettante.		705769	
	<b>PROLUNGA COIBENTATA Ø80/100 L 1000 mm</b> n.1 tubo Ø80/100 L 1000mm coibentato 1 O-ring a labbro Ø80 in silicone montato n.1 fascetta Ø100 con guarnizione e viti di fissaggio		705771	
	<b>CURVA COIBENTATA Ø80/100 90°</b> n.1 curva coibentata Ø80/100 90° n.1 O-ring a labbro Ø80 in silicone montato. n.1 fascetta Ø100 con guarnizione e viti di fissaggio.		705772	
	<b>CURVE COIBENTATE Ø80/100 45°</b> n.2 curve coibentate Ø80/100 45° conf. 2 pezzi n.2 O-ring a labbro Ø80 in silicone montati. n.2 fascette Ø100 con guarnizione e viti di fissaggio.		705773	