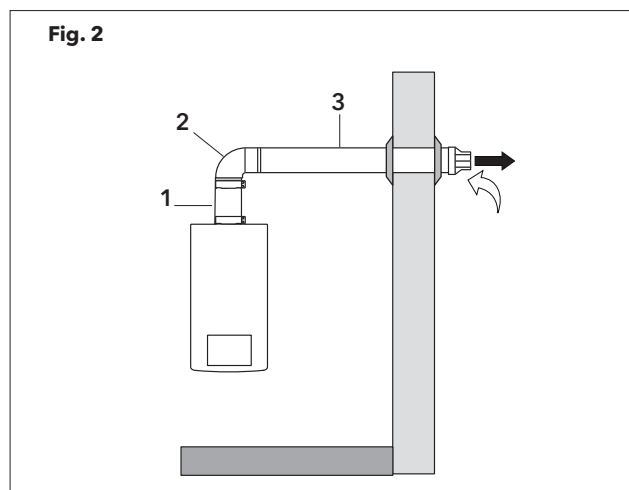
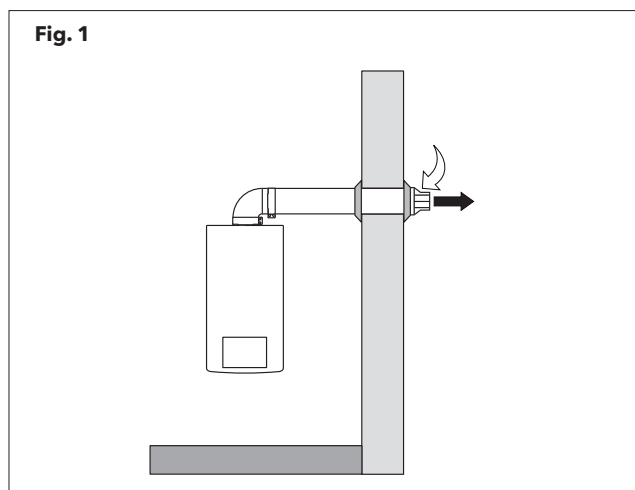










SISTEMI AL/PPS

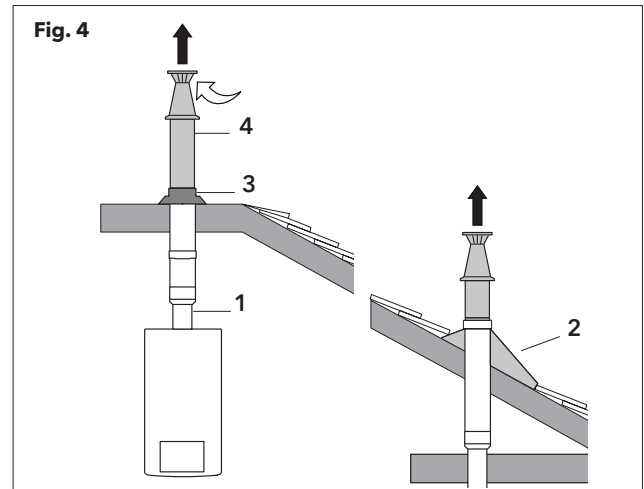
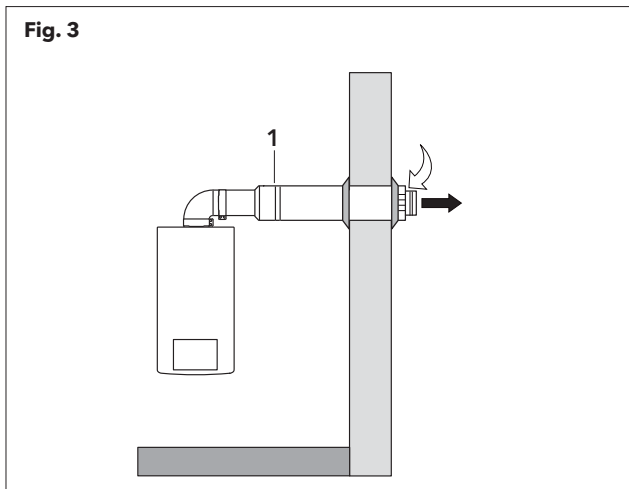


SISTEMI COASSIALI A CONDENSAZIONE ORIZZONTALI Ø 60/100 - Sistemi di aspirazione - scarico fumi con tubi coassiali (a parete)



	Descrizione	Figura	Codice	Prezzo €
	<b>KIT SCARICO COASSIALE L 1000 PARTENZA ORIZZONTALE CONDENS</b> Kit coassiale Ø60/100 L1000 mm in AL/PPS con partenza orizzontale completo di curva a 90° e terminale di scarico per parete. Fascette, guarnizioni, viti di fissaggio e ghiera coprimuro in EPDM. Necessario per installare sistemi coassiali Ø60/100 con partenza orizzontale con curva e scarico fumi a parete.	1	3318073	
	<b>KIT SCARICO COASSIALE L 1000 PARTENZA VERTICALE CONDENS</b> Kit coassiale Ø60/100 L1000 mm in AL/PPS con partenza verticale completo di terminale di scarico per parete. Fascette, guarnizioni, viti di fissaggio e ghiera coprimuro in EPDM. Necessario per installare sistemi coassiali Ø60/100 con partenza verticale senza curva e scarico fumi a parete.	2 - part. 1 - 3	3318074	

COMPONENTI Ø 60/100 - Sistemi di aspirazione-scarico fumi con tubi coassiali



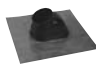

	Descrizione	Figura	Codice	Prezzo €
	<b>KIT SCARICO COASSIALE PARTENZA VERTICALE CONDENS</b> Kit coassiale Ø60/100 in AL/PPS con partenza verticale completo di fascetta, guarnizione e viti di fissaggio. Necessario per installare sistemi coassiali Ø60/100 con partenza verticale senza curva e scarico fumi a tetto.	2 - part. 1 4 - part. 1	3318079	
	<b>CURVA COASSIALE M/F 90° CONDENS</b> Curva coassiale 90° Ø60/100 in AL/PPS		3318075	
	<b>CURVA COASSIALE M/F 45° CONDENS</b> Curve coassiali 45° Ø60/100 in AL/PPS conf. 2 pezzi		3318076	
	<b>PROLUNGA COASSIALE M/F L 1000 CONDENS</b> Tubo coassiale Ø60/100 M/F L1000 mm in AL/PPS con molla di centraggio.		3318077	
	<b>PROLUNGA COASSIALE M/F L 500 CONDENS</b> Tubo coassiale Ø60/100 M/F L500 mm in AL/PPS con molla di centraggio.		3318078	
	<b>KIT STAFFE A MURO</b> Staffa di fissaggio a muro regolabile da Ø80 a Ø125 completa di tasselli. conf. 3 pezzi		3318015	








**SISTEMI COASSIALI A CONDENSAZIONE ORIZZONTALI Ø 80/125 - Sistemi di aspirazione-scarico fumi con tubi coassiali (a parete)**

	Descrizione	Figura	Codice	Prezzo €
	<b>KIT SCARICO COASSIALE L 1000 PARTENZA ORIZZONTALE CONDENS</b> Kit coassiale Ø80/125 L1000 mm in AL/PPS con partenza orizzontale completo di terminale di scarico, adattatore Ø60/100 - Ø80/125 e curva Ø60/100 a 90° Fascette, guarnizioni, viti di fissaggio e ghiera copimuro in EPDM. Necessario per installare sistemi coassiali Ø80/125 con partenza orizzontale con curva e scarico fumi a parete.	3	3318090	
	<b>KIT SCARICO COASSIALE L 1000 ORIZZONTALE CONDENS</b> Kit coassiale Ø80/125 L1000mm con terminale di scarico e ghiera copimuro in EPDM.	3 - part. 1	3318188	

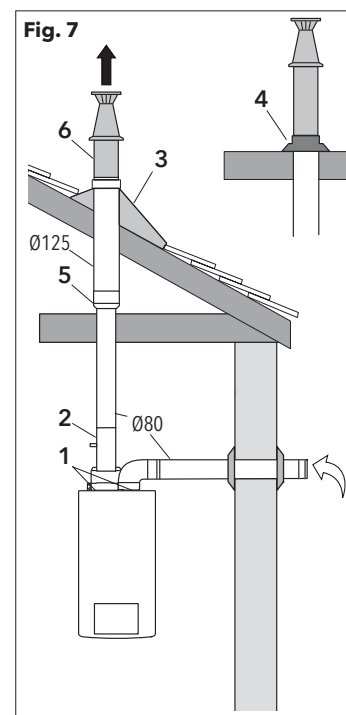
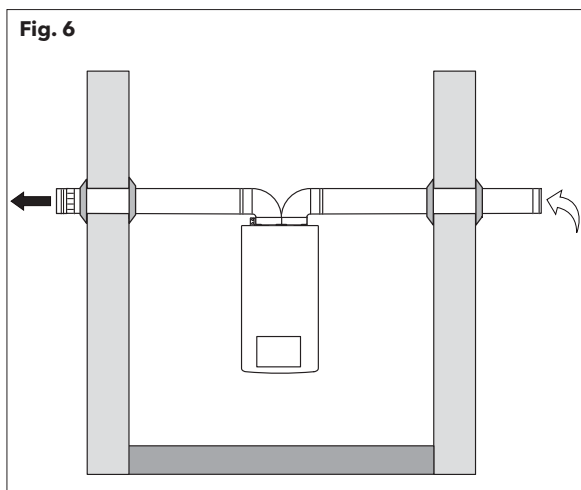
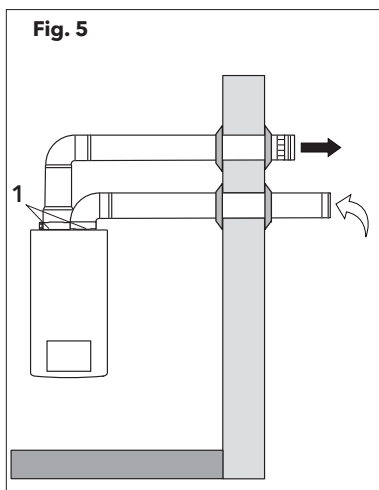
**SISTEMI COASSIALI A CONDENSAZIONE VERTICALI Ø 80/125 - Sistemi di aspirazione-scarico fumi con tubi coassiali (a tetto)**

	Descrizione	Figura	Codice	Prezzo €
	<b>KIT SCARICO COASSIALE PARTENZA VERTICALE CONDENS</b> Kit scarico coassiale Ø 60/100 - Ø 80/125 in AL/PPS con partenza verticale completo di fascetta, guarnizione e viti di fissaggio. Necessario per installare sistemi coassiali 80/125 con partenza verticale senza curva e scarico fumi a tetto.	4 - part. 1	3318095	
	<b>TERMINALE SCARICO TETTO CONDENS</b> Kit tetto Ø80/125 in AL/PPS completo di riduzione conica Ø60/100	4 - part. 4	colore nero 3318080 colore rosso 3318081	
	<b>TEGOLA INCLINATA PER CAMINO</b> Tegola con mantello in piombo Ø125 con inclinazione da 12° a 40°	4 - part. 2	colore nero 3318009 colore rosso 3318010	
	<b>TEGOLA PIANA PER CAMINO</b> Tegola con mantello in piombo nero Ø125	4 - part. 3	colore nero 3318011 colore rosso 3318012	


**COMPONENTI Ø 80/125 - Sistemi di aspirazione-scarico fumi con tubi coassiali**

	Descrizione	Figura	Codice	Prezzo €
	<b>CURVA COASSIALE M/F 90° CONDENS</b> Curva coassiale Ø80/125 M/F a 90° in AL/PPS		3318091	
	<b>CURVA COASSIALE M/F 45° CONDENS</b> Curva coassiale Ø80/125 M/F a 45° in AL/PPS		3318092	
	<b>PROLUNGA COASSIALE M/F L 1000 CONDENS</b> Tubo coassiale Ø80/125 M/F L 1000 mm in AL/PPS con molla di centraggio.		3318093	
	<b>PROLUNGA COASSIALE M/F L 500 CONDENS</b> Tubo coassiale Ø80/125 M/F L 500 mm in AL/PPS con molla di centraggio.		3318094	
	<b>KIT STAFFE A MURO</b> Staffa di fissaggio a muro regolabile da Ø80 a Ø125 completa di tasselli. conf. 3 pezzi		3318015	






SISTEMI AL/PPS












SISTEMI SDOPPIATI ORIZZONTALI Ø 80 A CONDENSAZIONE - Sistemi di aspirazione-scarico fumi con tubi separati (a parete)

	Descrizione	Figura	Codice	Prezzo €
	<b>KIT SCARICO SDOPPIATO CONDENS</b> Adattatore Ø60/100 - Ø80 in PPS per partenza in caldaia completo di fascetta, guarnizione e viti di fissaggio. n°2 curve Ø80 a 90° in PPS n°2 prolunghe Ø80 M/F L 1000 mm in PPS Terminale di aspirazione. Supporto aspirazione aria.	5 e 6	3318370	


SISTEMI SDOPPIATI VERTICALI Ø 80 A CONDENSAZIONE - Sistemi di aspirazione-scarico fumi con tubi separati (a tetto)

	Descrizione	Figura	Codice	Prezzo €
	<b>ADATTATORE PER SISTEMI SDOPPIATI CONDENS</b> Adattatore Ø60/100-80 in PPS per partenza in caldaia completo di fascetta, guarnizione e viti di fissaggio. Supporto aspirazione aria. Necessario per installare sistemi sdoppiati Ø80 se non si utilizza il codice 3318370.	7 - part. 1	3318369	
	<b>TEGOLA INCLINATA PER CAMINO</b> Tegola con mantello in piombo nero Ø125 con inclinazione da 12° a 40°	7 - part. 3	colore nero 3318009 colore rosso 3318010	
	<b>TEGOLA PIANA PER CAMINO</b> Tegola con mantello in piombo nero Ø125	7 - part. 4	colore nero 3318011 colore rosso 3318012	
	<b>ADATTATORE 80/125-80 SCARICO A TETTO CONDENS</b> Adattatore Ø80/125 - Ø80 in AL/PPS per terminale scarico a tetto.	7 - part. 5	3318088	
	<b>TERMINALE SCARICO TETTO CONDENS</b> Kit tetto nero Ø80/125 in AL/PPS completo di riduzione conica Ø60/100	7 - part. 6	colore nero 3318080 colore rosso 3318081	

**COMPONENTI Ø 80 A CONDENSAZIONE - Sistemi di aspirazione-scarico fumi con tubi separati**

	Descrizione	Codice	Prezzo €
	<b>CURVA Ø80 M/F 90° CONDENS</b> Curva Ø80 M/F a 90° in PPS raggio largo.	3318084	
	<b>CURVA Ø80 M/F 45° CONDENS</b> Curva Ø80 M/F a 45° in PPS. conf. 2 pezzi	3318085	
	<b>PROLUNGA Ø80 L 1000 CONDENS</b> Tubo Ø80 M/F L 1000 mm in PPS.	3318086	
	<b>PROLUNGA Ø80 L 500 CONDENS</b> Tubo Ø80 M/F L 500 mm in PPS.	3318087	
	<b>TERMINALE ASPIRAZIONE</b> Terminale di aspirazione orizzontale Ø80 in plastica. Viti di fissaggio.	3318028	
	<b>TERMINALE SCARICO Ø80 INOX</b> Terminale di scarico orizzontale inox Ø80. Viti di fissaggio.	3318027	
	<b>KIT STAFFE A MURO</b> Staffa di fissaggio a muro regolabile da Ø80 a Ø125 completa di tasselli. conf. 3 pezzi	3318015	
	<b>GHIERA COPRIMURO Ø80</b> Ghiera Ø80 coprimuro in EPDM. conf. 2 pezzi	3318032	
	<b>TERMINALE SCARICO VERTICALE Ø80 NERO</b> terminale Ø80 a tetto nero. Viti di fissaggio	3318031	
	<b>ADATTATORE FS Ø80/125 - Ø80/80 CONDENS</b> (necessario per installare sistemi sdoppiati Ø80/80 con ACO FS)	3318204	

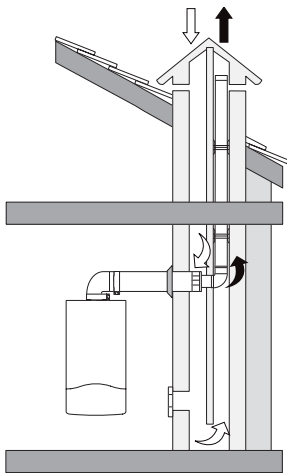
**COMPONENTI Ø 80 A CONDENSAZIONE - Sistemi di aspirazione-scarico fumi con tubi separati Ø 80 - componenti**

	Descrizione	Codice	Prezzo €
	<b>KIT SCARICO FUMI SDOPPIATO CALDAIE DA INCASSO ECOBLU</b> n. 1 adattatore Ø60/80 in PPS per sistemi sdoppiati con Ø100 per partenza in caldaia. n. 2 tronchetti Ø80 completi di tenuta a manicotto. n. 1 terminale di aspirazione. n. 1 fascetta con guarnizione e viti di fissaggio. n. 1 curva Ø80 90° in PPS a raggio largo per aspirazione aria. n. 1 curva Ø80 90° in PPS a raggio stretto per scarico fumi.	3318133	

## Sistemi di aspirazione/scarico fumi per caldaie a condensazione Ecoblu

### SISTEMI DI ASPIRAZIONE/SCARICO INTUBATI

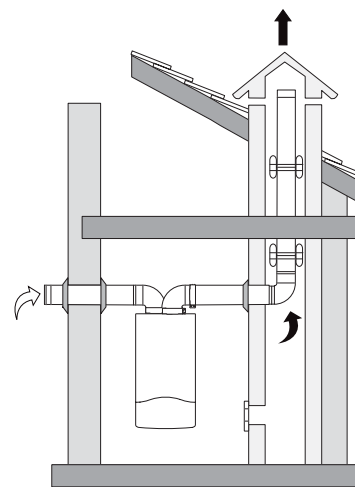
Fig. 7



CONFIGURAZIONE C43

- Scarico fumi e aspirazione tramite sistema di canne fumarie integrate nell'edifi cio
- Scarico fumi intubato

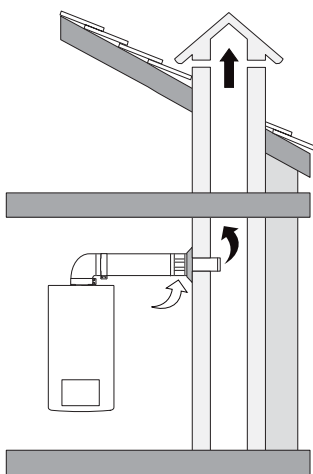
Fig. 8



CONFIGURAZIONE C83

- Aspirazione aria all'esterno dell'edifi cio
- Scarico fumi tramite canna fumaria
- Scarico fumi intubato



Fig. 9



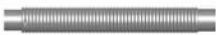


CONFIGURAZIONE B33

- Scarico fumi tramite sistema di canna fumaria
- Aspirazione aria dall'ambiente




**SISTEMI INTUBATI A CONDENSAZIONE Ø 60/100 INTUBATI - Sistemi di aspirazione-scarico fumi con tubi coassiali - COMPONENTI**

	Descrizione	Figura	Codice	Prezzo €
	<b>KIT ASPIRAZIONE AMBIENTE E SCARICO IN CANNA FUMARIA TUBI COASSIALI Ø 60/100 CONDENSAZIONE (CONF. B33)</b> Kit coassiale Ø60/100 L750 mm in AL/PPS con scarico in canna fumaria B33 Curva coassiale Ø60/100 a 90° in AL/PPS con partenza in caldaia. Fascette, guarnizioni e viti di fissaggio. Flangia coprimuro con tasselli di fissaggio.	9	3318096	
	<b>KIT ASPIRAZIONE/SCARICO IN CANNA FUMARIA TUBI COASSIALI Ø 60/100 CONDENSAZIONE (CONF. C43)</b> Kit coassiale Ø60/100 L750 mm in AL/PPS con scarico in canna fumaria C43. Curva coassiale Ø60/100 a 90° in AL/PPS con partenza in caldaia Fascette, guarnizioni e viti di fissaggio. Flangia coprimuro con tasselli di fissaggio.	7	3318097	

**SISTEMI INTUBATI A CONDENSAZIONE Ø 80 INTUBATI - Sistemi di aspirazione-scarico fumi con tubi separati - COMPONENTI**

	Descrizione	Figura	Codice	Prezzo €
	<b>KIT SPORTELLO ISPEZIONE CANNA FUMARIA</b> Portina ispezione canna fumaria completa di guarnizione e tasselli fissaggio a muro.		3318043	
	<b>KIT TUBO FLESSIBILE Ø 80 12,5 m</b> Tubo flessibile Ø 80 L12,5 m in PP con parete interna liscia. N. 1 adattatore per partenza con tubo flessibile N. 1 adattatore per chiusura scarico fumi con tubo flessibile Molla di centraggio a raggera		3318100	
	<b>TERMINALE A TETTO CONDENS</b> Terminale a tetto Ø 80 in PPS		3318103	
	<b>MOLLA DI CENTRAGGIO A RAGGERA Ø 80</b> Molla di centraggio tubo Ø 80 su canna fumaria in PPS Conf. 5 pezzi		3318101	
	<b>KIT CURVA Ø 80 CON SUPPORTO PER INTUBAMENTO</b> Curva Ø 80 M/F a 90° in PPS Piede per intubamento completo di tasselli per fissaggio Adattore Ø 80/60 per intubamento Ø 60		3318098	
	<b>KIT ADATTATORI Ø 80 PER TUBO FLESSIBILE</b> Adattatore Ø 80 per partenza con tubo flessibile Adattatore Ø 80 per chiusura scarico fumi con tubo flessibile		3318099	

**SISTEMI INTUBATI A CONDENSAZIONE Ø 60 INTUBATI - Sistemi di aspirazione-scarico fumi intubati - COMPONENTI**

	Descrizione	Figura	Codice	Prezzo €
	<b>KIT CURVA Ø 60 A 90° CON SUPPORTO PER INTUBAMENTO</b> Curva Ø 60 M/F a 90° in PPS Piede per intubamento completo di tasselli per fissaggio		3318104	
	<b>CURVA Ø 60 A 45° IN PPS</b> Conf 2 pezzi		3318106	
	<b>PROLUNGA Ø 60 L1000 CONDENS</b> Tubo Ø 60 M/F L1000 mm in PPS		3318105	
	<b>MOLLA BLOCCATUBI Ø 60</b>		3318107	
	<b>MOLLA INOX DI CENTRAGGIO TUBI Ø 60</b>		3318108	