



## C-Max



Moduli termici a basamento a condensazione a gas per centrali termiche di media potenza, dotati di bruciatore premiscelato modulante a bassissime emissioni inquinanti e di corpo in lega d'alluminio.

Le C-MAX sono equipaggiate di una scheda elettronica che consente un controllo efficiente del bruciatore tramite la variazione del n. di giri del ventilatore.

Il quadro di comando è semplice, funzionale e dotato di display digitale.

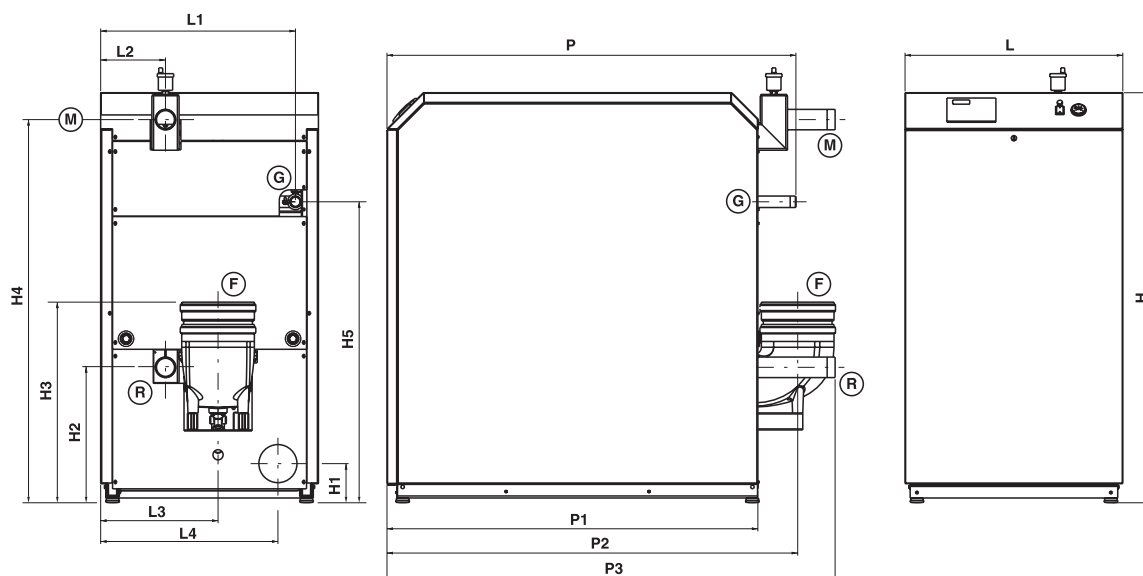
E' possibile la gestione della mandata dell'impianto in modo climatico grazie all'installazione di un a sonda esterna (opzionale).

### Plus di prodotto

- Basse emissioni inquinanti ( $\text{NO}_x < 30 \text{ mg/kWh}$ )
- Corpo caldaia ad elementi in lega di alluminio
- Alta modulazione di fiamma (Rapporto di modulazione =1:6)
- Elevati rendimenti ( 4 stelle con rif. EN 92/42/CEE)
- Massima silenziosità di funzionamento
- Ingombro ridotto

Servizio di consulenza in cantiere per ECOTRONIC 75KMMBPR  
cod. SC31237 Prezzo netto € 350,00

### DIMENSIONI - C-MAX



DATI TECNICI - C-MAX		115-4	160-5	200-6	240-7	280-8
Potenza termica massima Qmax (80°/60°C)	kW	112,9	155,8	196,8	236,2	275,5
Potenza termica minima Qmin (80°/60°C)	kW	21,3	26,2	43,1	47,0	51,0
Potenza termica massima Qmax (50°/30°C)	kW	119,2	164,5	207,8	249,4	290,9
Portata termica massima	kW	115,9	160,0	200,0	240,0	280,0
Portata termica minima	kW	22,0	27,0	44,0	48,0	52,0
Rendim utile a Q=Qmax (80°/60°C)	%	97,4	97,4	98,4	98,4	98,4
Rendim utile a Q=Qmin (80°/60°C)	%	97,0	97,0	98,0	98,0	98,0
Rendim utile a Q=Qmax (50°/30°C)	%	102,8	102,8	103,9	103,9	103,9
Rendim al 30% Qmax (temp. ritorno 30°C)	%	107,5	107,5	107,5	107,5	107,5
Temperatura fumi a pot. max (80°/60°C)	°C	65÷70	65÷70	65÷70	65÷70	65÷70
%CO2 nei fumi secchi (metano) alla Qmax	% vol	9,3±0,2	9,3±0,2	9,3±0,2	9,3±0,2	9,3±0,2
%CO2 nei fumi secchi (G31) alla Qmax	% vol	10,6±0,3	10,6±0,3	10,6±0,3	10,6±0,3	10,6±0,3
Classe	NOx	5	5	5	5	5
Portata di massa fumi a pot. nominale	kg/s	0,0526	0,0727	0,0908	0,1090	0,1272
	m³/h	188,7	260,5	325,6	390,7	455,9
Prevalenza residua evacua. fumi	Pa	100	150	150	150	150
Produzione oraria max acqua condensa	kg/h	18,5	25,8	32,2	38,7	45,0
Pompa in dotazione		no	no	no	no	no
Perdite di carico caldaia lato acqua (ΔT=20°C)	kPa	8,5	9,0	9,5	10,0	10,5
Press. max di esercizio	bar	6	6	6	6	6
Press. nominale gas metano G20	mbar	20	20	20	20	20
Press. nominale gas G31	mbar	37	37	37	37	37
Consumo gas metano alla portata termica max	m³st/h	11,6	16,1	20,1	24,2	28,2
Consumo gas metano alla portata termica min	m³st/h	2,3	2,8	4,5	4,9	5,4
Consumo gas G31 alla portata termica max	m³st/h	4,69	6,22	7,78	9,34	10,9
Consumo gas G31 alla portata termica min	m³st/h	0,85	1,05	1,71	1,86	2,02
Temp. max acqua di mandata	°C	90	90	90	90	90
Temp. min acqua di mandata	°C	20	20	20	20	20
Alimentazione elettrica	V/Hz	230/50	230/50	230/50	230/50	230/50
Potenza elettrica max assorbita	W	260	320	320	320	320
Peso	kg	160	180	210	227	245
Contenuto d'acqua	l	15,3	18	22,9	25,6	28,4
Categoria dell'apparecchio		II 2H 3P				
Tipo di apparecchio		B23, B33, C13, C33, C43, C53, C63, C83				

DIMENSIONI - C-MAX	115-4	160-5	200-6	240-7	280-8
H	1205	1205	1200	1200	1200
H1	115	115	115	115	115
H2	398	398	398	398	398
H3	584	584	594	594	594
H4	1126	1126	1126	1126	1126
H5	884	884	884	884	884
L	640	640	640	640	640
L1	572	572	572	572	572
L2	190	190	190	190	190
L3	345	345	345	345	345
L4	521	521	521	521	521
P	936	936	1179	1179	1179
P1	850	850	1090	1090	1090
P2	942	942	1207	1207	1207
P3	1007	1007	1317	1317	1317
M/R	2"	2"	2"	2"	2"
G	1"	1"	1"	1"	1"
F	150	150	200	200	200

CODICI E PREZZI - C-MAX		115-4	160-5	200-6	240-7	280-8
C-Max metano	Codice	3120261	3120262	3120263	3120264	3120265
	Prezzo €					

Moduli predisposti per funzionamento gas metano. Nel caso di utilizzo di GPL deve essere eseguita l'apposita taratura (consultare la documentazione tecnica a corredo del modulo).