

Fig. 1

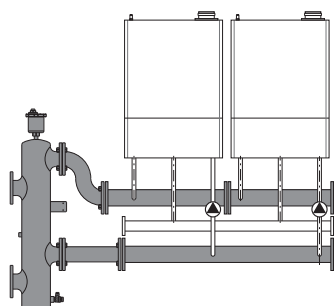


Fig. 2

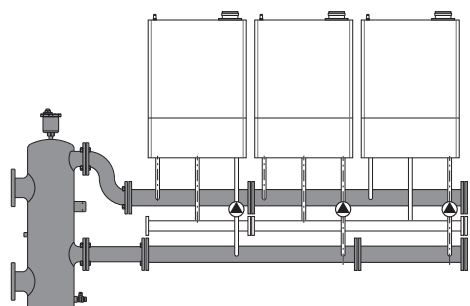


Fig. 3

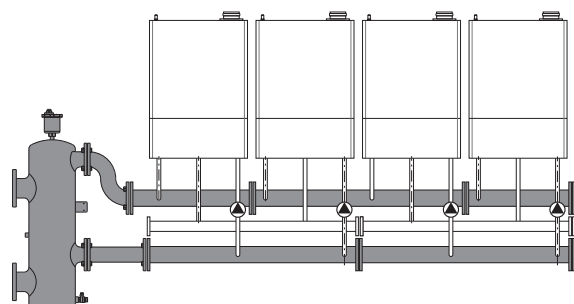


Fig. 4


Kit BMax a condensazione

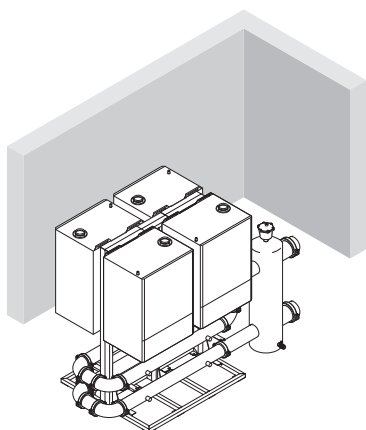
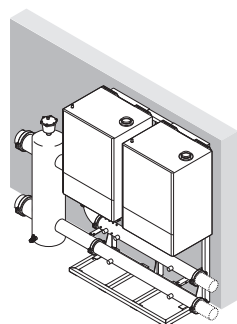
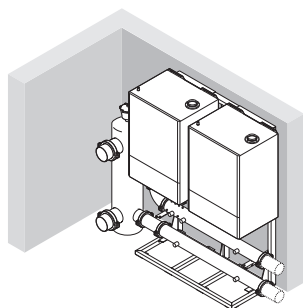
Kit idraulico completo di circolatori, raccordi, supporti e collettore di equilibrio (nei modelli previsti) per l'installazione singola o in cascata di caldaie Blumax a condensazione.

Composizione del kit idraulico

- Collettore idraulico di equilibrio (solo per i modelli previsti),
- Condotto mandata e ritorno impianto,
- Condotto gas,
- Condotto scarico condensa,
- Staffe supporto tubazioni,
- Supporti tubo scarico condensa,
- Rubinetto intercettazione gas,
- Circolatore caldaia con intercettazioni e valvola di ritegno,
- Rampa ISPEL completa escluso valvola di intercettazione combustibile.
- Flange collegamento impianto nei modelli senza collettore.

CODICI E PREZZI - KITBMAX		45-60-80 x 1 (Fig. 1)	45-60-80 x 2 (Fig. 2)	45-60-80 x 3 (Fig. 3)	45-60-80 x 4 (Fig. 4)
kit idraulico di installazione BMax con collettore di equilibrio	Codice	3120886	3120887	3120888	3120889
	Prezzo €				
kit idraulico di installazione BMax senza collettori di equilibrio	Codice	3123863	3124490	3123552	3123880
	Prezzo €				

	Descrizione	Codice	Prezzo €
	Circolatore maggiorato Da utilizzarsi per portate e prevalenze maggiorate in alternativa a quello fornito	3120941	



Moduli BMax



Componenti per centrali termiche modulari da interno, a condensazione

Centrale termica da interno completa di struttura metallica per sostegno moduli termici ed accessori realizzata in acciaio verniciato, predisposta per installazione a muro in linea o a schiena, tubazioni di mandata e ritorno riscaldamento, tubazione adduzione gas e scarico condense, serie completa accessori I.S.P.E.S.L. dimensionati nel rispetto del DM 13 Dicembre 1975, collettore d'equilibramento, filtro acqua ecc.

Per la preventivazione e le voci descrittive di capitolato fare riferimento all'apposito software contattando l'agente Ecoflam della Vs. zona.

Ulteriori caratteristiche tecniche delle centrali sono rilevabili dall'istruzione tecnica.

Generatori e circolatori da ordinare separatamente dai moduli di installazione.

Per accessori termoregolazione (Kit Ecotronic, Interfaccia di comunicazione Ecorem, ecc., vedi accessori).

COMPONENTI - MODULI BMAX	Codice	Prezzo €
Collettore in linea DN 250 fino 320 kW	3120067	
Collettore in linea DN 300 fino 640 kW	3120068	
Collettore a 90° DN 250 fino 320 kW	3120069	
Collettore a 90° DN 300 fino 640 kW DX	3120070	
Collettore a 90° DN 300 fino 640 kW SX	3120071	
Moduli BMAX da 1 modulo termico + ISPEL DX	3120062	
Moduli BMAX da 1 modulo termico + ISPEL SX	3120063	
Moduli BMAX da 2 moduli termici + ISPEL DX	3120064	
Moduli BMAX da 2 moduli termici + ISPEL SX	3120065	
Moduli BMAX da 2 moduli termici	3120066	
Blumax 45	3120257	
Blumax 60	3120259	
Blumax 80	3120260	

ACCESSORI - MODULI BMAX	Codice	Prezzo €
Circolatore per Blumax 60/80	3122430	
Circolatore maggiorato	3120941	
Kit collegamento moduli in linea	3120072	
Kit collegamento moduli A 180°(a schiena)	3120073	
Kit finale collettore idraulico	3120056	
Kit intercettazione GAS Ø 1 1/2"	3120057	
Kit intercettazione GAS Ø 2"	3120058	
Kit intercettazione GAS DN 65 (Ø 2"1/2)	3120059	
Kit 2a valvola di sicurezza ISPEL	3120060	
Kit giunzione (giunto + tronchetto D4) (*)	3123553	

(*) Da ordinare (n. 2) per collegamenti senza collettore di equilibrio

Servizio di consulenza in cantiere per ECOTRONIC 75KMMBPR
cod. SC31237 Prezzo netto €