



Trimax C
110+600

Trimax C

Generatore di calore ad acqua calda a bassa temperatura. Caldaia in acciaio di grosso spessore con possibilità di abbinamento a bruciatori di combustibili liquidi o gassosi. La particolare cura posta nella progettazione della caldaia permette il raggiungimento di elevatissimo rendimento stagionale. Preventivi a richiesta per potenze >600 kW. Disponibilità con preventivi a richiesta con tempi da definirsi della versione scomposta che consente l'introduzione del generatore nei locali non è possibile inserire la caldaia assemblata.

Plus di prodotto

- Generatore di calore ad acqua calda a bassa temperatura
- Focolare pressurizzato a fiamma passante per una ottimale riduzione degli NOx prodotti dalla combustione
- Tubi fumo a doppio strato con intercapedine d'aria
- Quadro elettrico da ordinare separatamente secondo la tipologia di funzionamento scelta.
- Cavi connessione caldaia/bruciatore opzionali
- Elevato isolamento termico
- Elegante mantellatura

Fornitura senza bruciatore, senza quadro comandi e senza caviere

Bruciatore: per individuare il bruciatore da abbinare alla caldaia consultare la tabella.

Quadro comando: è necessario indicare nell'ordine il quadro prescelto.

Caviere: disponibili kit caviere, vedi tabella

Per modelli di potenza superiore a Trimax C 600:
preventivi a richiesta e tempi di consegna da definirsi.

Trimax SC scomposte

La versione scomposta consente al gruppo termico di essere assemblato all'interno delle centrali termiche in fase di installazione qualora non fosse possibile introdurre la caldaia già assemblata.

Preventivi a richiesta e tempi di consegna da definirsi.

CAVIERE DI COLLEGAMENTO QUADRO ELETTRICO E BRUCIATORE

Cavo di connessione di caldaia

per bruciatore 1F Monofase L1000+1500	3124395
per bruciatore 2F/PR Monofase L1000+1500	3124397
per bruciatore 2F/PR Trifase L1800+2200	3124399

Cavo di connessione bruciatore

bruciatore Trifase	3124394
--------------------	---------

Nota: I bruciatori con alimentazione elettrica Monofase sono muniti di serie con le prese di connessione e quindi possono collegarsi ai cavi di connessione caldaia. Le versioni Trifase per essere collegate devono essere completati con il cavo connessione bruciatore (cod 3124394).

QUADRI DI COMANDO ABBINABILI

Versione elettronica temperatura scorrevole	3124511
Versione base a 1 o 2 regimi di fiamma	3124389

Caratteristiche vedi pag. 4-32

ABBINAMENTI BRUCIATORI

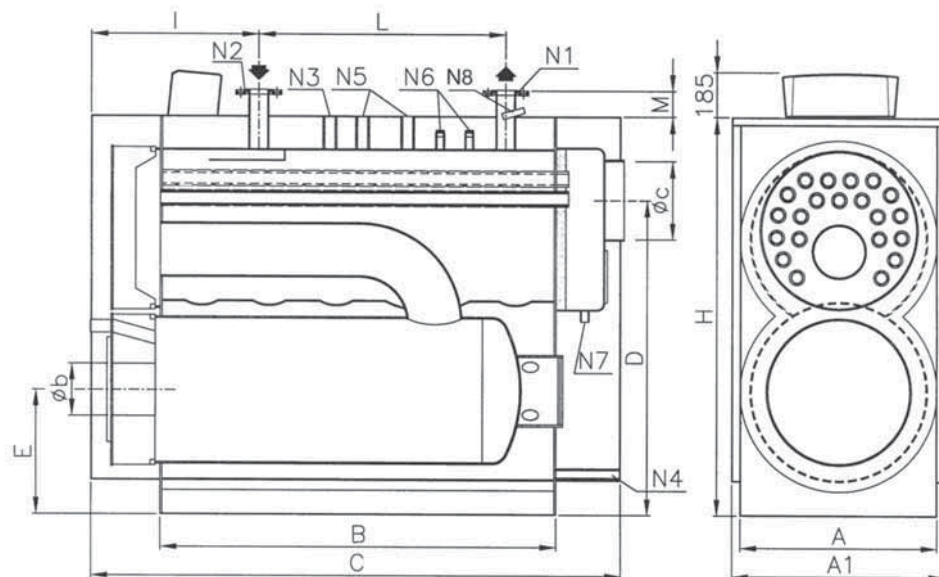
	GAS							GASOLIO						
	MAX 120 TL	MAX 170 TL	MAX 250 TL	Blu 350 TL	Blu 500 TL	Blu 700 TL	Blu 1000 TL	Max P12	Max P15	Max P25	Maior P35 TC	Maior P45 TC	Maior P60 TC	Maior P80 TC
P	●	●	●	●	●	●	●	●	●	●	●	●	●	●
PAB	●	●	●	●	●	●	●	●	●	●	●	●	●	●
PR-MD	●	●	●	●	●	●	●	●	●	●	●	●	●	●
Monofase	○	○	○	○				○	○	○				
Trifase					○	○	○				○	○	○	○
100	●							●						
120		●							●					
150		●							●					
200			●							●				
250				●							●			
300					●							●		
350					●							●		
410					●								●	
470						●							●	
600							●							●

DATI TECNICI - TRIMAX C		100	120	150	200	250	300	350	410	470	600
Potenza termica (Q) max	kW	100	120	150	200	250	300	350	410	470	600
Potenza termica (Q) min	kW	50	60	75	100	125	150	175	205	235	300
Portata termica max	kW	107	129	162	214	269	324	376	432	506	649
Portata termica min	kW	53,5	64,5	81	107	134,5	162	188	216	253	324,5
Rendimento riferito alla Qmax	100%	93,46	93,02	92,59	93,46	92,94	92,59	93,09	92,59	92,89	92,45
Rendimento riferito alla Qmax	30%	93,45	92,5	92,34	93,17	92,53	92,35	92,75	92,41	92,7	92,22
Capacità	l	296	296	296	412	412	505	738	738	863	863
Perdite di carico lato acqua	mbar	13	17	17	14	18	18	19	25	19	26
Contropress. camera di combustione	mbar	1,4	2,2	2,2	2	2,8	3,5	3,6	4,5	4	5
Peso	kg	655	655	655	790	790	900	1160	1160	1450	1450

DIMENSIONI E ATTACCHI - TRIMAX C		100	120	150	200	250	300	350	410	470	600
A		660	660	660	700	700	745	820	820	890	890
A1		715	715	715	755	755	800	875	875	945	945
B		1252	1252	1252	1412	1412	1462	1744	1744	1744	1744
C		1655	1655	1655	1815	1815	1865	2147	2147	2147	2147
D		978	978	978	1082	1082	1210	1340	1340	1422	1422
E		374	374	374	410	410	460	495	495	520	520
H		1225	1225	1225	1345	1345	1500	1630	1630	1750	1750
I		565	565	565	565	565	615	665	665	665	665
L		740	740	740	900	900	900	1075	1075	1075	1075
M		52	52	52	52	52	55	55	55	52	52
øb		160	160	160	160	160	225	225	225	225	225
øc		200	200	200	250	250	250	250	250	250	250
N1/N2		50	50	50	65	65	80	80	80	100	100
N3	1"	1"	1"	1"	1"	1"	1"1/4	1"1/4	1"1/4	1"1/4	1"1/4
N4	1"	1"	1"	1"	1"	1"	1"	1"	1"	1"	1"
N5	1"	1"	1"	1"	1"	1"	1"1/4	1"1/4	1"1/4	1"1/4	1"1/4
N6/N7	1/2"	1/2"	1/2"	1/2"	1/2"	1/2"	1/2"	1/2"	1/2"	1/2"	1/2"

Trimax C (fornita senza bruciatore, senza quadro comandi, senza caviere)

CODICI E PREZZI - TRIMAX C		110	120	150	200	250	300	350	400	470	600
Trimax C	Codice	3124212	3124213	3124214	3124215	3124216	3124217	3124218	3124219	3124220	3124221

DISEGNI DIMENSIONALI - TRIMAX C


- N1 - Mandata
- N2 - Ritorno
- N3 - Attacco per strumentazione
- N4 - Attacco scarico caldaia
- N5 - Attacco per valvola/e di sicurezza
- N6 - Pozzetti portabulbi
- N7 - Attacco raccolta condensa