



SIMPHONY SVM - Verticale

ripresa aria inferiore, mandata superiore



SIMPHONY SVM/ZR - Verticale

ripresa aria frontale con zoccolone, mandata superiore



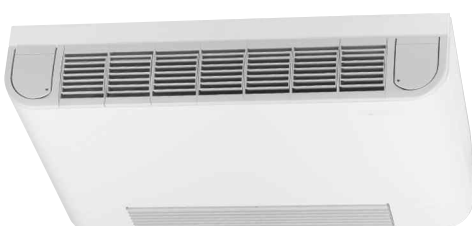
SIMPHONY SVM/MF - Verticale

ripresa aria inferiore, mandata frontale



SIMPHONY SHM - Orizzontale

ripresa aria posteriore mandata superiore



SIMPHONY SHM/GF - Orizzontale

ripresa aria inferiore, mandata superiore

SIMPHONY

Ventilconvettori tangenziale

Mobile, in lamiera zincata a caldo prerivestita da un film di cloruro di polivinile per aumentare la resistenza alla corrosione.

Lato interno coibentato. Griglie di mandata aria orientabili in ABS o Nylon. Colore del mobile: bianco. Colore delle griglie: grigio chiaro.

Struttura interna in lamiera zincata (0.8 mm) e coibentata. Bacinella raccoglicondensa in lamiera zincata e coibentata completa di raccordi per lo scarico condensa. Scambiatori di calore in tubo di rame con alette in alluminio a pacco continuo bloccate mediante aggraffatura meccanica. Valvoline di sfogo aria su entrambi i collettori. Attacchi idraulici sx o dx da indicare in sede d'ordine e non modificabili successivamente. Elettroventilatori, motore asincrono monofase a 6 velocità (3 collegate in fabbrica) con protezione contro le sovratemperature. Supporti elastici ammortizzati per un funzionamento piu' silenzioso. Ventilatori tangenziali con ventole in alluminio a sviluppo orizzontale equilibrate statisticamente e dinamicamente.

Filtri

Telaio metallico contenente il setto filtrante in polipropilene a nido d'ape. Estrazione e lavaggio facilitati, grado di filtrazione del modello standard: EU1.

Plus:

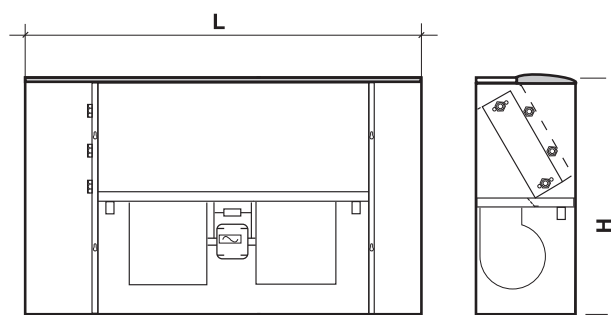
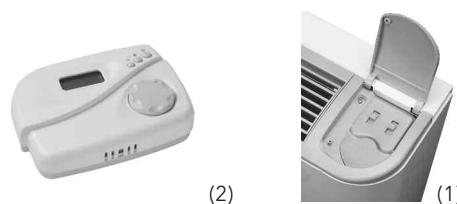
- Design sobrio dalle linee gradevoli.
- 25 modelli, diversi per grandezze e versioni.
- Installazione a pavimento, sospeso, da soffitto.
- Con ripresa aria inferiore, con mandata aria superiore o frontale.
- Per impianti a 2 o 4 tubi, con scambiatori a 2 e 3 o 3 e 4 ranghi.
- Mobiletti con griglie di diffusione orientabili.
- Per le versioni verticali con mobiletto disponibile con o senza comando installato, base o elettronico nelle varie tipologie. Per le versioni orizzontali disponibili comandi remoti base o elettronici sempre nelle varie tipologie.

COMANDI FORNIBILI A BORDO MACCHINA

(fig. 1) COMANDO BASE EST/INV - OFF - 3VEL

(fig. 2) COMANDO ELETTRONICO CD8 PLUS completo di:

- Sonda aria elettronica compresa
- Sonda H2O elettronica compresa



DATI TECNICI SIMPHONY			100	200	300	400	600
Potenza frigo (a) 7/12°C	W	max	870	1690	2530	3530	4770
		med	810	1470	2220	3120	4130
		min	740	1250	1890	2650	3470
Potenza termica (b) 50°C	W	max	1380	2270	3110	4460	5980
		med	1260	1970	2740	3920	5120
		min	1120	1710	2370	3310	4250
Potenza termica (c) 70°C	W	max	2410	3830	6360	7490	10020
		med	2180	3330	5600	6580	8570
		min	1930	2890	4840	5550	7100
Portata aria Vel. max	m³/h	max	255	310	473	621	871
		med	220	258	400	525	707
		min	185	215	332	422	555
Ranghi	N.	2	3	3	3	3	
Attacchi	Ø	1/2"	1/2"	1/2"	1/2"	1/2"	

Dati tecnici riferiti alle seguenti condizioni:
 Ventilatore alla max velocità
 Unità standard a bocca libera (pressione statica esterna=0 Pa)

Raffreddamento (a):
 Temperatura acqua ingresso: 7° C
 Temperatura acqua uscita: 12° C
 Temperatura aria ingresso: 27° C b.s.-
 19° C b.u.

Riscaldamento (b):
 Temperatura acqua ingresso: 50° C
 Portata acqua come in raffreddamento
 Temperatura aria ingresso: 20° C

Riscaldamento (c):
 Temperatura acqua ingresso: 70° C
 Portata acqua come in raffreddamento
 Temperatura aria ingresso: 20° C

Livelli sonori:
 Potenza sonora secondo norme ISO 23741

DIMENSIONI SIMPHONY			100	200	300	400	600
Dimensioni	L	H	760	760	960	1160	1360
		H	480	480	480	480	480
		P	205	205	205	205	205

SIMPHONY - VERTICALE - ripresa aria inferiore, mandata superiore

CODICI E PREZZI - SIMPHONY SVM		SVM 100	SVM 200	SVM 300	SVM 400	SVM 600
Senza comando	Codice SX	3132318	3132319	3132320	3132321	3132322
	Codice DX	3132323	3132324	3132325	3132326	3132327
Con comando base (fig. 1)	Codice SX	3131718	3131719	3131721	3131723	3131725
	Codice DX	3132359	3131720	3131722	3131724	3131726
Con comando elettronico (fig. 2)	Codice SX	3132328	3132329	3132330	3132331	3132332
	Codice DX	3132333	3132334	3132335	3132336	3132337

SIMPHONY - VERTICALE - ripresa aria frontale con zoccolone, mandata superiore

CODICI E PREZZI - SIMPHONY SVM/ZR		SVM/ZR 100	SVM/ZR 200	SVM/ZR 300	SVM/ZR 400	SVM/ZR 600
Senza comando	Codice SX	3132338	3132339	3132340	3132341	3132342
	Codice DX	3132343	3132344	3132345	3132346	3132347
Con comando base (fig. 1)	Codice SX	3131727	3131728	3131730	3131732	3131734
	Codice DX	3132358	3131729	3131731	3131733	3131735
Con comando elettronico (fig. 2)	Codice SX	3132348	3132349	3132350	3132351	3132352
	Codice DX	3132353	3132354	3132355	3132356	3132357

SIMPHONY - VERTICALE - ripresa aria inferiore, mandata frontale

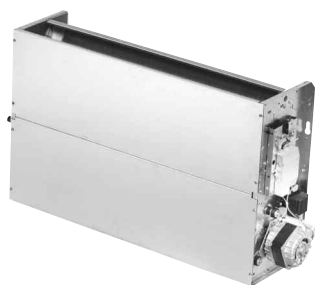
CODICI E PREZZI - SIMPHONY SVM/MF		SVM/MF 100	SVM/MF 200	SVM/MF 300	SVM/MF 400	SVM/MF 600
Senza comando	Codice SX	3132362	3132363	3132364	3132365	3132366
	Codice DX	3132367	3132368	3132369	3132370	3132371
Con comando base (fig.1)	Codice SX	3131736	3131737	3131739	3131741	3131743
	Codice DX	3132360	3131738	3131740	3131742	3132361

SIMPHONY - ORIZZONTALE - ripresa aria posteriore mandata superiore

CODICI E PREZZI - SIMPHONY SHM		SHM 100	SHM 200	SHM 300	SHM 400	SHM 600
Senza comando	Codice SX	3132387	3132388	3132389	3132390	3132391
	Codice DX	3132382	3132383	3132384	3132385	3132386

SIMPHONY - ORIZZONTALE - ripresa aria inferiore, mandata superiore

CODICI E PREZZI - SIMPHONY SHM/GF		SHM/GF 100	SHM/GF 200	SHM/GF 300	SHM/GF 400	SHM/GF 600
Senza comando	Codice SX	3132392	3132393	3132394	3132395	3132396
	Codice DX	3132397	3132398	3132399	3132400	3132401



SIMPHONY SVI - Verticale
ripresa aria inferiore, mandata superiore



SIMPHONY SVI/MF - Verticale
ripresa aria inferiore, mandata frontale



SIMPHONY SHI - Orizzontale
ripresa aria posteriore, mandata frontale

SIMPHONY

Incasso

Ventilconvettori tangenziale

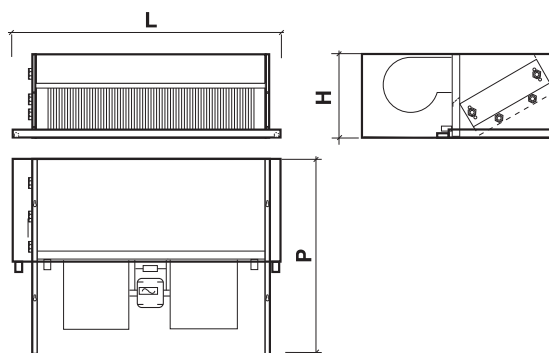
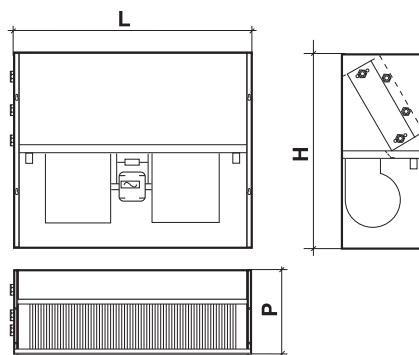
Struttura interna in lamiera zincata (0.8 mm) e coibentata. Bacinella raccoglicondensa in lamiera zincata e coibentata completa di raccordi per lo scarico condensa. Scambiatori di calore in tubo di rame con alette in alluminio a pacco continuo bloccate mediante aggraffatura meccanica. Valvoline di sfiato aria su entrambi i collettori. Attacchi idraulici sx o dx da indicare in sede d'ordine e non modificabili successivamente. Elettroventilatori, motore asincrono monofase a 6 velocità (3 collegate in fabbrica) con protezione contro le sovratemperature. Supporti elastici ammortizzati per un funzionamento piu' silenzioso. Ventilatori tangenziali con ventole in alluminio a sviluppo orizzontale equilibrate statisticamente e dinamicamente.

Filtri

Telaio metallico contenente il setto filtrante in polipropilene a nido d'ape.
Estrazione e lavaggio facilitati, grado di filtrazione del modello standard: EU1.

Plus:

- 15 modelli, diversi per grandezze e versioni.
- Installazione, da incasso e da controsoffitto. Con ripresa aria inferiore, con mandata aria superiore o frontale.
- Per impianti a 2 o 4 tubi, con scambiatori a 2 e 3 o 3 e 4 ranghi.
- Comandi: Morsetteria applicata al fianco del fan coil per il collegamento al regolatore di temperatura da parete. A richiesta regolatori manuali, semiautomatici, automatici, con display e con telecomando a raggi infrarossi.



DATI TECNICI SIMPHONY			100	200	300	400	600
Potenza frigo (a) 7/12°C	W	max	870	1690	2530	3530	4770
		med	810	1470	2220	3120	4130
		min	740	1250	1890	2650	3470
Potenza termica (b) 50°C	W	max	1380	2270	3110	4460	5980
		med	1260	1970	2740	3920	5120
		min	1120	1710	2370	3310	4250
Potenza termica (c) 70°C	W	max	2410	3830	6360	7490	10020
		med	2180	3330	5600	6580	8570
		min	1930	2890	4840	5550	7100
Portata aria Vel. max	m³/h	max	255	310	473	621	871
		med	220	258	400	525	707
		min	185	215	332	422	555
Ranghi	N.	2	3	3	3	3	
Attacchi	Ø	1/2"	1/2"	1/2"	1/2"	1/2"	

Dati tecnici riferiti alle seguenti condizioni:

Ventilatore alla max velocità
Unità standard a bocca libera (pressione statica esterna=0 Pa)

Raffreddamento (a):

Temperatura acqua ingresso: 7° C
Temperatura acqua uscita: 12° C
Temperatura aria ingresso: 27° C b.s.-
19° C b.u.

Riscaldamento (b):

Temperatura acqua ingresso: 50 °C
Portata acqua come in raffreddamento
Temperatura aria ingresso: 20° C

Riscaldamento (c):

Temperatura acqua ingresso: 70 °C
Portata acqua come in raffreddamento
Temperatura aria ingresso: 20° C

Livelli sonori:

Potenza sonora secondo norme ISO
23741

DIMENSIONI SIMPHONY			100	200	300	400	600
Dimensioni	L	H	640	640	840	1040	1240
		H	460	460	460	460	460
		P	200	200	200	200	200

SIMPHONY - ripresa aria inferiore, mandata superiore

CODICI E PREZZI - SIMPHONY INCASSO SVI			SVI 100	SVI 200	SVI 300	SVI 400	SVI 600
Senza comando	Codice SX		3132402	3131744	3131745	3131746	3122754
	Codice DX		3132403	3132404	3132405	3132406	3132407

SIMPHONY- ripresa aria inferiore, mandata frontale

CODICI E PREZZI - SIMPHONY INCASSO SVI/MF			SVI/MF 100	SSVI/MF 200	SVI/MF 300	SVI/MF 400	SVI/MF 600
Senza comando	Codice SX		3131747	3131748	3131749	3131750	3131751
	Codice DX		3132408	3132409	3132410	3132411	3132412

SIMPHONY - ripresa aria posteriore, mandata frontale

CODICI E PREZZI - SIMPHONY INCASSO SHI			SHI 100	SHI 200	SHI 300	SHI 400	SHI 600
Senza comando	Codice SX		3132472	3132473	3132474	3132475	3132476
	Codice DX		3132467	3132468	3132469	3132470	3132471

PER REGOLAZIONI VEDERE PAG. 14-4, 14-5