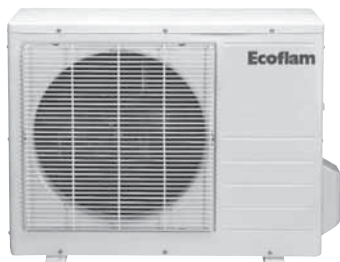


R410A**Mono ON-OFF**

I condizionatori della serie Collection sono stati progettati per massimizzare il comfort di ambienti domestici grazie ad un'elettronica evoluta che controlla il flusso dell'aria in modo intelligente. Dotati di compressori ad elevata efficienza di tipo scroll, con fluido refrigerante R410a, gli split della serie Collection garantiscono la massima efficienza nel rispetto dell'ambiente. Il ventilatore tangenziale dell'unità interna, ad ampio diametro e bassa velocità di rotazione, aiuta infine ad avere la massima silenziosità ad ogni regime di funzionamento.

La gamma si compone di modelli da 2,6 a 5,2 kW in pompa di calore

Plus di prodotto

- Massima personalizzazione del comfort
- Ventilazione particolarmente silenziosa
- Generatore di anioni per il massimo benessere
- Distribuzione dell'aria a doppio flusso
- Sistemi di filtraggio efficienti per un ambiente più salubre

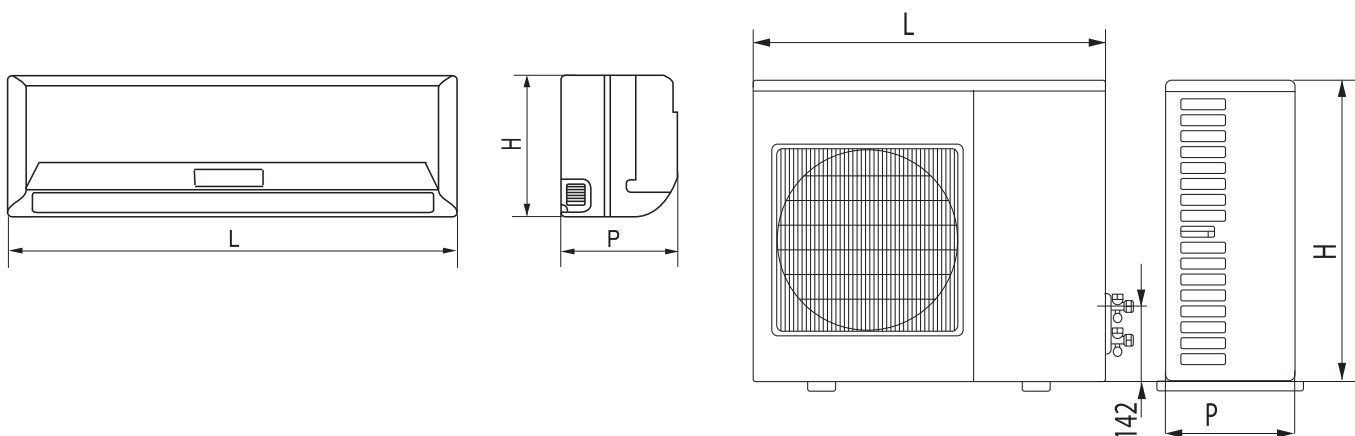
MODELLI ON-OFF**Filtro alla Vitamina c**

Le proprietà farmacologiche della Vitamina C, quale coadiuvante nella prevenzione e nella terapia delle malattie infettive delle prime vie respiratorie sono ben note e in più contribuiscono a ridurre lo stress, svolgendo allo stesso tempo una lieve ma piacevole azione sulla pelle. Efficace per due anni e disponibile poi come ricambio.

Generatore di Anioni

Permette di riprodurre in ambiente domestico il senso di benessere e di freschezza che si può provare in montagna o nelle vicinanze di cascate e ruscelli dove la concentrazione di anioni è naturalmente elevata.

Oltre alla percezione di benessere, respirare aria carica di anioni stimola la circolazione sanguigna, migliora l'attività respiratoria, svolgendo anche un'efficace azione antiallergica e antibatterica. Il filtro ionizzatore, inoltre, contribuisce sensibilmente all'eliminazione di polveri sottili e smog.

DISEGNI DIMENSIONALI - COLLECTION

DATI TECNICI - COLLECTION		09	12	18
Resa Frigorifera	Btu/h	8830	11760	17940
Resa Frigorifera	W	2590	3450	5260
Resa Frigorifera	Frig/h	2230	2970	4520
Potenza Riscaldante	Btu/h	10840	12070	18410
Potenza Riscaldante	W	3180	3540	5400
Potenza Riscaldante	Kcal/h	2730	3040	4640
Deumidificazione	l/h	1	1.2	1.6
Potenza Assorbita Raffred.	W	805	1065	1748
Potenza Assorbita Riscalda	W	880	1030	1630
EER		3.21	3.23	3.01
COP		3.61	3.43	3.31
Classe Energetica EN14511		A	A	B
Classe Energetica Riscald.		A	B	C
Alimentazione		50 Hz 230 Volt - 1 fase		
Rumorosità unità interna	dB(A)	37/34/31	40/37/34	42/39/37
Rumorosità unità esterna	dB(A)	50	50	52
Portata D'aria	m ³ /h	500/430/370	600/520/420	850/700/600
Peso Unità Interna	Kg	8	9	13
Peso Unità Esterna	Kg	37	38	52
Carica Standard	Kg	0.92	1.08	1.74
Diametro tubo del liquido	poll	1/4"	1/4"	1/4"
Diametro tubo del gas	poll	3/8"	1/2"	1/2"
Lunghezza massima collegamenti	m	10	10	15
Dislivello max collegamenti	m	5	5	8
Carica Supplementare	g/m	30	65	65

DIMENSIONI - COLLECTION		09	12	18
Dimensioni Unità Interna (LxHxP)	mm	710X250X190	790X265X193	1000X353X280
Dimensioni Unità Esterna (LxHxP)	mm	780X540X250	780X540X250	845X695X335
Dimensioni Imballo U.I. (LxHxP)	mm	800X340X270	875X285X375	1015X368X295
Dimensioni Imballo U.E. (LxHxP)	mm	910X575X335	910X575X335	970X770X395

CODICI E PREZZI - COLLECTION		09	12	18
		EC-MW09-FX	EC-MW12-FX	EC-MW18-FX
Collection	Codice	3133281	3133282	3133368