



CASSETTE ad acqua

per impianto a 2 o 4 tubi

Struttura portante realizzata in lamiera zincata di forte spessore, completa di staffe esterne poste sui 4 spigoli laterali, per agevolare il fissaggio al soffitto. Rivestimento termoacustico: interno (polistirene), esterno (a cellule chiuse). Predisposizione per distribuzione dell'aria in locali attigui tramite fori pre-tranciati di forma circolare o rettangolare, situati su due lati della macchina.

Predisposizione per la ripresa aria esterna mediante foro circolare e rettangolare pre-tranciato posizionato su un lato smussato dell'apparecchio.

CSW 21 ÷ 54 Cassette ad acqua

La cassetta ad acqua è disponibile in versione:

ELETTRONICA: con Telecomando a raggi infrarossi con display a cristalli liquidi (per la visualizzazione di tutte le funzioni)

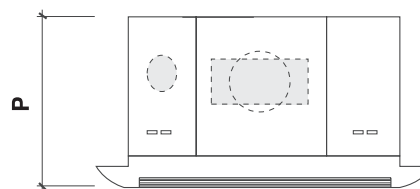
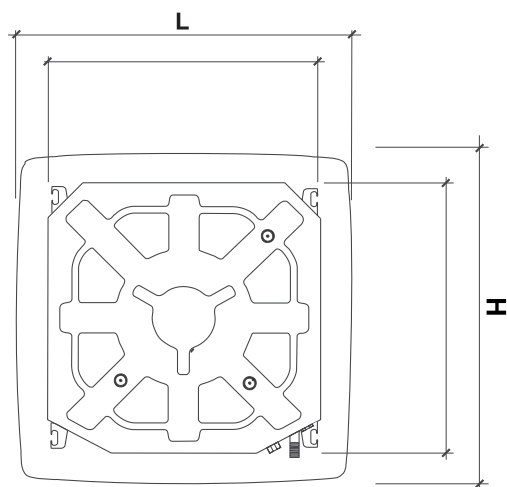
ELETTROMECCANICA: integrabile con il comando remoto (opzionale)

Consigliamo l'installazione delle Casette con l'aggiunta della valvola a 3 vie in quanto:

La presenza di liquido (caldo e freddo) nello scambiatore a terminale spento, per convenzione naturale influenza la corretta rilevazione della temperatura da parte del sensore.

La presenza di liquido (caldo e freddo) nello scambiatore a terminale spento, per convenzione naturale può formare delle goccioline di condensa in corrispondenza delle bocchette di mandata aria e quindi un conseguente gocciolamento della unità.

DISEGNO DIMENSIONALE - CASSETTE AD ACQUA



2 TUBI

DATI TECNICI - CASSETTE IDRONICHE PER IMP. A 2 TUBI		CSW21N	CSW22N	CSW23N	CSW24N	CSW31N	CSW32N	CSW33N	CSW34N
Potenza frigo (a) 7/12°C	W	1980	2890	3260	4490	5730	6760	8080	10500
	Frig/h	1707	2474	2810	3871	4940	5828	6966	9086
Potenza termica (b) 50°C	W	2720	3830	4940	6150	6550	7790	9310	12010
	Kcal/h	2345	3302	4259	5302	5647	6716	8026	10353
Potenza termica (c) 70°C	W	4540	6390	8240	10250	10790	12820	15310	19890
	Kcal/h	3914	5509	7103	8836	9302	11052	13198	17147
Portata aria	m3/h	543	611	680	815	832	1087	1087	1274
Potenza sonora	db(A)	51	53	57	62	54	68	58	62
Dimensioni pannello		72x72	72x72	72x72	72x72	95,3x95,3	95,3x95,3	95,3x95,3	95,3x95,3
attacchi mbatteria ausiliari		3/4 F.	3/4 F.	3/4 F.	3/4 F.	3/4 F.	1" F.	1" F.	1" F.
attacchi mbatteria aux		3/4 F.	3/4 F.	3/4 F.	3/4 F.	3/4 F.	1" F.	1" F.	1" F.

Dati tecnici riferiti alle seguenti condizioni:
 Ventilatore alla max velocità
 Unità standard a bocca libera (pressione statica esterna=0 Pa)

Raffreddamento (a):
 Temperatura acqua ingresso: 7° C
 Temperatura acqua uscita: 12° C
 Temperatura aria ingresso: 27° C b.s.: 19° C b.u.

Riscaldamento (b):
 Temperatura acqua ingresso: 50° C
 Portata acqua come in raffreddamento
 Temperatura aria ingresso: 60° C

Riscaldamento (c):
 Temperatura acqua ingresso: 70° C
 Portata acqua come in raffreddamento
 Temperatura aria ingresso: 20° C

Livelli sonori:
 Potenza sonora secondo norme ISO 23741

DIMENSIONI - CASSETTE IDRONICHE PER IMP. A 2 TUBI		CSW21N	CSW22N	CSW23N	CSW24N	CSW31N	CSW32N	CSW33N	CSW34N
L		580	580	580	580	835	835	835	835
	H	580	580	580	580	835	835	835	835
	P	280	280	280	280	245	305	305	305

CODICI E PREZZI - CASSETTE AD ACQUA 2 TUBI		CSW21N	CSW22N	CSW23N	CSW24N	CSW31N	CSW32N	CSW33N	CSW34N
con telecomando	Codice	3131197	3131198	3131199	3131200	3132807	3132808	3132809	3132810
senza telecomando	Codice	3133126	3133127	3133128	3133129	3133130	3133131	3133132	3133133

4 TUBI

DATI TECNICI - CASSETTE IDRONICHE PER IMP. A 4 TUBI		CSW41N	CSW42N	CSW43N	CSW44N	CSW51N	CSW52N	CSW53N	CSW54N
Potenza frigo (a) 7/12°C	W	1450	2020	2860	3290	4790	5910	7040	9300
	Frig/h	1250	1741	2466	2983	4129	5095	6069	8017
Potenza termica (b) 50°C	W	970	1640	1840	2310	4190	5140	6130	7450
	Kcal/h	836	1414	1586	1991	3612	4431	52484	6422
Potenza termica (c) 70°C	W	2280	2950	4360	5310	6880	8480	10110	12340
	Kcal/h	1966	2543	3759	4578	5931	7310	8716	10638
Portata aria	m3/h	543	611	680	815	832	1087	1087	1274
Potenza sonora	db(A)	51	53	57	62	54	58	58	62
Dimensioni pannello		72x72	72x72	72x72	72x72	95,3x95,3	95,3x95,3	95,3x95,3	95,3x95,3
attacchi mbatteria ausiliari		3/4 F.	3/4 F.	3/4 F.	3/4 F.	3/4 F.	1" F.	1" F.	1" F.
attacchi mbatteria aux		1/2 F.	1/2 F.	1/2 F.	1/2 F.	1/2 F.	3/4 F.	3/4 F.	3/4 F.

Dati tecnici riferiti alle seguenti condizioni:
 Ventilatore alla max velocità
 Unità standard a bocca libera (pressione statica esterna=0 Pa)

Raffreddamento (a):
 Temperatura acqua ingresso: 7° C
 Temperatura acqua uscita: 12° C
 Temperatura aria ingresso: 27° C b.s.: 19° C b.u.

Riscaldamento (b):
 Temperatura acqua ingresso: 50° C
 Portata acqua come in raffreddamento
 Temperatura aria ingresso: 60° C

Riscaldamento (c):
 Temperatura acqua ingresso: 70° C
 Portata acqua come in raffreddamento
 Temperatura aria ingresso: 20° C

Livelli sonori:
 Potenza sonora secondo norme ISO 23741

DIMENSIONI - CASSETTE IDRONICHE PER IMP. A 4 TUBI		CSW41N	CSW42N	CSW43N	CSW44N	CSW51N	CSW52N	CSW53N	CSW54N
L		580	580	580	580	835	835	835	835
	H	580	580	580	580	835	835	835	835
	P	280	280	280	280	245	305	305	305

CODICI E PREZZI - CASSETTE AD ACQUA 4 TUBI		CSW41N	CSW42N	CSW43N	CSW44N	CSW51N	CSW52N	CSW53N	CSW54N
con telecomando	Codice	3131203	3131204	3131205	3131206	3132811	3132812	3132813	3132814
senza telecomando	Codice	3133134	3133135	3133136	3133137	3133138	3133139	3133140	3133141

PER REGOLAZIONI VEDERE PAG. 14-4, 14-5

VALVOLE, BATTERIE PER CASSETTE A 2 TUBI

VALVOLA INTERCETTAZIONE / BILANCIAMENTO

PER IMPIANTO A 2 TUBI

Valvola a sfera + detentore

Modelli	Ø	Kvs	codice
CSW21	1/2	1,6	3132839
CSW22			
CSW23			
CSW24	3/4	2,5	3132840
CSW31	3/4	2,5	3132841
CSW32	3/4	4,5	3132842
CSW33			
CSW34			

Valvola a sfera

Modelli	Ø	Kvs	codice
CSW21	1/2	1,6	3132843
CSW22			
CSW23			
CSW24	3/4	2,5	3132844
CSW31	3/4	2,5	3132845
CSW32	3/4	4,5	3132846
CSW33			
CSW34			

KIT VALVOLE 2 VIE ON/OFF 230 Vac

BATTERIA STANDARD

valvola + servocomando

Modelli	Ø	Kvs	codice
CSW21	1/2	1,6	3132827
CSW22			
CSW23			
CSW24	3/4	2,5	3132828
CSW31	3/4	2,5	3132829
CSW32	1	4,5	3132830
CSW33			
CSW34			

Valvola + servocomando+ tubi in rame+ valv. Imp.

Modelli	Ø	Kvs	codice
CSW21	1/2	1,6	3132831
CSW22			
CSW23			
CSW24	3/4	2,5	3132832
CSW31	3/4	2,5	3132833
CSW32	1	4,5	3132834
CSW33			
CSW34			

Valvola + servocomando+ valv. a sfera + detentore

Modelli	Ø	Kvs	codice
CSW21	1/2	1,6	3132835
CSW22			
CSW23			
CSW24	3/4	2,5	3132836
CSW31	3/4	2,5	3132837
CSW32	1	4,5	3132838
CSW33			
CSW34			

KIT VALVOLE 3 VIE ON/OFF 230 Vac

BATTERIA STANDARD

valvola + servocomando

Modelli	Ø	Kvs	codice
CSW21	1/2	1,6	3132815
CSW22			
CSW23			
CSW24	3/4	2,5	3132816
CSW31	3/4	2,5	3132817
CSW32	1	4,5	3132818
CSW33			
CSW34			

Valvola + servocomando + tubi in rame + valv. Imp.

Modelli	Ø	Kvs	codice
CSW21	1/2	1,6	3132819
CSW22			
CSW23			
CSW24	3/4	2,5	3132820
CSW31	3/4	2,5	3132821
CSW32	1	4,5	3132822
CSW33			
CSW34			

Valvola + servocomando + valv. a sfera + detentore

Modelli	Ø	Kvs	codice
CSW21	1/2	1,6	3132823
CSW22			
CSW23			
CSW24	3/4	2,5	3132824
CSW31	3/4	2,5	3132825
CSW32	1	4,5	3132826
CSW33			
CSW34			

VALVOLE, BATTERIE PER CASSETTE A 4 TUBI

VALVOLA INTERCETTAZIONE/BILANCIAMENTO PER IMPIANTO A 4 TUBI

BATTERIA STANDARD

Valvola a sfera + detentore

Modelli	Ø	Kvs	codice
CSW41	1/2	1,6	3132883
CSW42			
CSW43			
CSW44			
CSW51	3/4	2,5	3132884
CSW52			
CSW53	3/4	4,5	3132885
CSW54			

Valvola a sfera

Modelli	Ø	Kvs	codice
CSW41	1/2	1,6	3132886
CSW42			
CSW43			
CSW44			
CSW51	3/4	2,5	3132887
CSW52			
CSW53	3/4	2,5	3132888
CSW54			

BATTERIA AUSILIARIA

Valvola a sfera + detentore

Modelli	Ø	Kvs	codice
CSW41	1/2	1,6	3132889
CSW42			
CSW43			
CSW44			
CSW51	1/2	1,6	3132890
CSW52			
CSW53	3/4	2,5	3132891
CSW54			

Valvola a sfera

Modelli	Ø	Kvs	codice
CSW41	1/2	1,6	3132892
CSW42			
CSW43			
CSW44			
CSW51	1/2	1,6	3132893
CSW52			
CSW53	3/4	4,5	3132894
CSW54			

KIT VALVOLE 2 VIE ON/OFF 230 Vac

BATTERIA STANDARD

valvola + servocomando

Modelli	Ø	Kvs	codice
CSW41	1/2	1,6	3132865
CSW42			
CSW43			
CSW44			
CSW51	3/4	2,5	3132866
CSW52			
CSW53	1	4,5	3132867
CSW54			

Valvola + servocomando + tubi in rame + valv. Imp.

Modelli	Ø	Kvs	codice
CSW41	1/2	1,6	3132868
CSW42			
CSW43			
CSW44			
CSW51	3/4	2,5	3132869
CSW52			
CSW53	1	4,5	3132870
CSW54			

Valvola + servocomando+ valv. a sfera + detentore

Modelli	Ø	Kvs	codice
CSW41	1/2	1,6	3132871
CSW42			
CSW43			
CSW44			
CSW51	3/4	2,5	3132872
CSW52			
CSW53	1	4,5	3132873
CSW54			

BATTERIA AUSILIARIA

valvola + servocomando

Modelli	Ø	Kvs	codice
CSW41	1/2	1,6	3132874
CSW42			
CSW43			
CSW44			
CSW51	1/2	1,6	3132875
CSW52			
CSW53	3/4	2,5	3132876
CSW54			

Valvola + servocomando + tubi in rame + valv. Imp.

Modelli	Ø	Kvs	codice
CSW41	1/2	1,6	3132877
CSW42			
CSW43			
CSW44			
CSW51	1/2	1,6	3132878
CSW52			
CSW53	3/4	2,5	3132879
CSW54			

Valvola + servocomando+ valv. a sfera + detentore

Modelli	Ø	Kvs	codice
CSW41	1/2	1,6	3132880
CSW42			
CSW43			
CSW44			
CSW51	1/2	1,6	3132881
CSW52			
CSW53	3/4	2,5	3132882
CSW54			

KIT VALVOLE 3 VIE PER IMPIANTO A 4 TUBI ON/OFF 230 Vac

BATTERIA STANDARD valvola + servocomando

Modelli	Ø	Kvs	codice
CSW41	1/2	1,6	3132847
CSW42			
CSW43			
CSW44			
CSW51	3/4	2,5	3132848
CSW52	1	4,5	3132849
CSW53			
CSW54			

BATTERIA AUSILIARIA valvola + servocomando

Modelli	Ø	Kvs	codice
CSW41	1/2	1,6	3132856
CSW42			
CSW43			
CSW44			
CSW51	1/2	1,6	3132857
CSW52	3/4	2,5	3132858
CSW53			
CSW54			

Valvola + servocomando + tubi in rame + valv. Imp.

Modelli	Ø	Kvs	codice
CSW41	1/2	1,6	3132850
CSW42			
CSW43			
CSW44			
CSW51	3/4	2,5	3132851
CSW52	1	4,5	3132852
CSW53			
CSW54			

Valvola + servocomando+ tubi in rame+ valv. Imp.

Modelli	Ø	Kvs	codice
CSW41	1/2	1,6	3132859
CSW42			
CSW43			
CSW44			
CSW51	1/2	1,6	3132860
CSW52	3/4	2,5	3132861
CSW53			
CSW54			

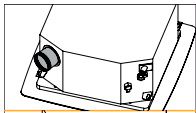
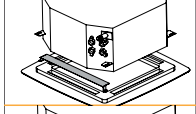
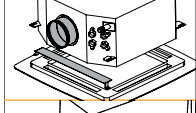
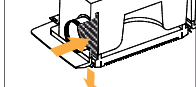
Valvola + servocomando+ valv. a sfera + detentore

Modelli	Ø	Kvs	codice
CSW41	1/2	1,6	3132853
CSW42			
CSW43			
CSW44			
CSW51	3/4	2,5	3132854
CSW52	1	4,5	3132855
CSW53			
CSW54			

Valvola + servocomando+ valv. a sfera + detentore

Modelli	Ø	Kvs	codice
CSW41	1/2	1,6	3132862
CSW42			
CSW43			
CSW44			
CSW51	1/2	1,6	3132863
CSW52	3/4	4,5	3132864
CSW53			
CSW54			

Accessori

	Descrizione		Codice	Prezzo €
	Raccordo per presa aria esterna cassette (solo bocchettone)	CSW da 21 a 24 da 41 a 44	Ø 80 mm	3132077
		CSW da 31 a 34 da 51 a 54	Ø 100 mm	3132078
	Chiusura per deflettori di mandata aria cassette	CSW da 21 a 24 da 41 a 44		3132079
		CSW da 31 a 34 da 51 a 54		3132080
	Raccordo per mandata in locale attiguo cassette (Completo di Chiusura per deflettore)	CSW da 21 a 24 da 41 a 44	Ø 150 mm	3132081
		CSW da 31 a 34 da 51 a 54	Ø 150 mm	3132082
	Kit tamponamento aria primaria completo di boccaglio per cassette	CSW da 21 a 24 da 41 a 44	Ø 150 mm	3132083
		CSW da 31 a 34 da 51 a 54	Ø 150 mm	3132084